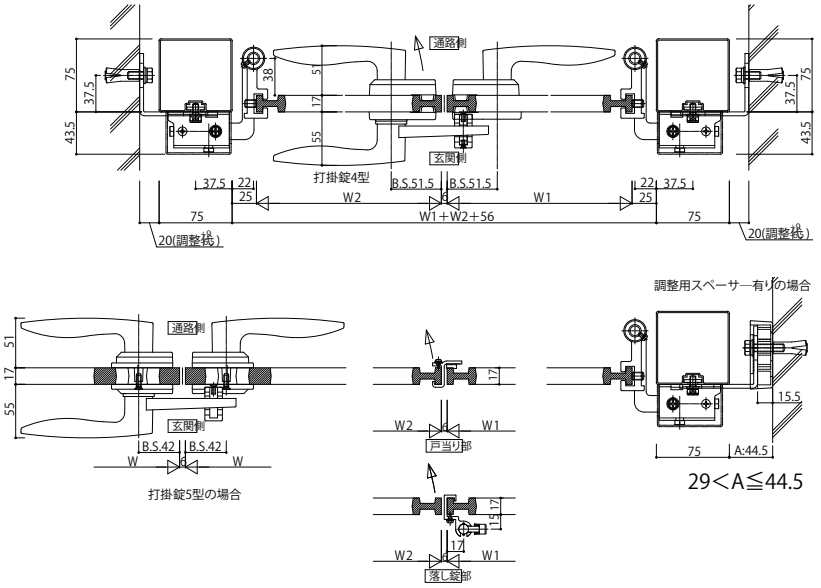
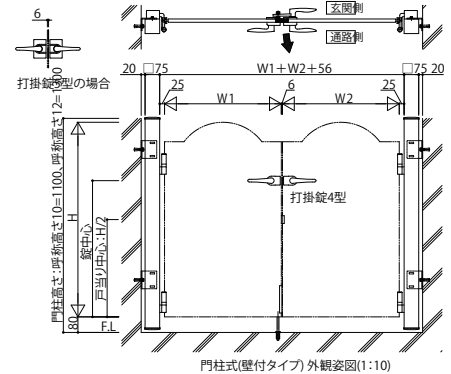


落し錠部縦断面図

※1.シャローネシリーズトラディション門扉8型の場合:161



変更記事	設計監理	工事名 殿 殿	照査	担当	作図	尺度 1/1	御承認印	図番
	施工							

