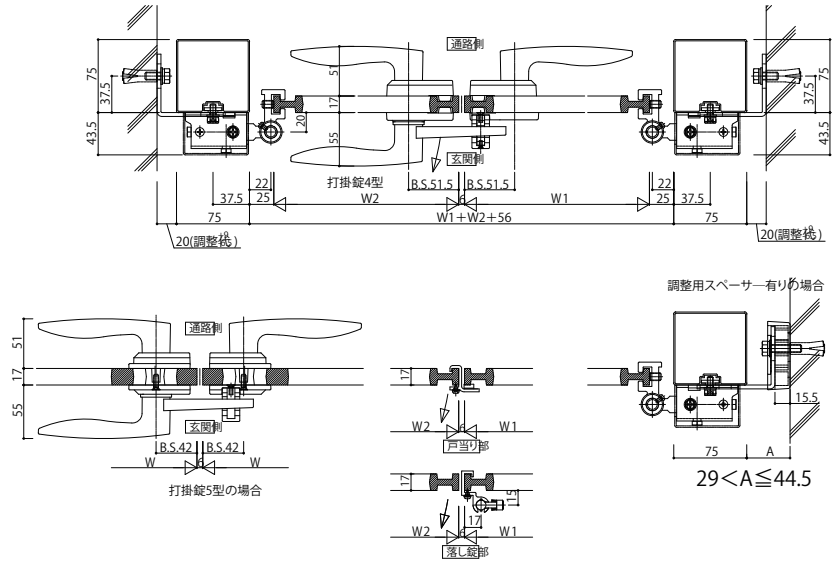
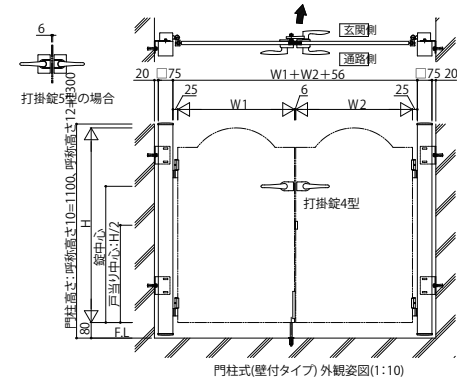


落し錠部縦断面図

※1.シャローネシリーズトラディション門扉8型の場合:161



変更記事	設計監理	工事名	照査	担当	作図	尺度	御承認印	図番
	施工	図面内容				1/1		年月日
		マンション向けボーチ門扉 鋳物門扉 両開き・内開き・壁付門柱納まり						通し図番

