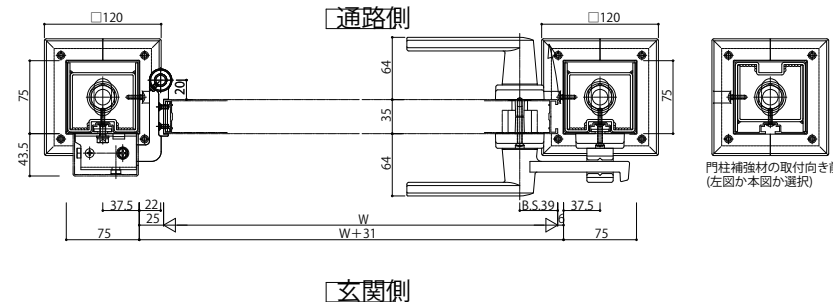


門柱式(自立タイプ)外観図(1:10)



門柱補強材の取付向き前後反転納まり (左図か本図か選択)

変更記事	設計監理	工事名 邸	照査	担当	作図	尺度 1/1	御承認印	図番
	施工							

