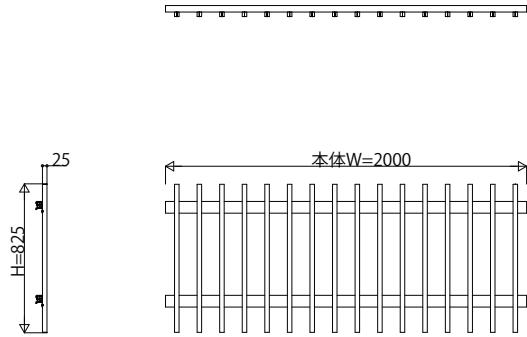
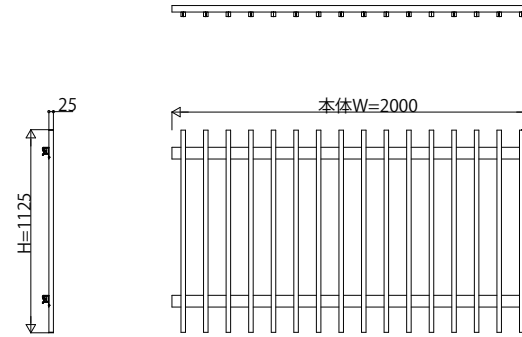


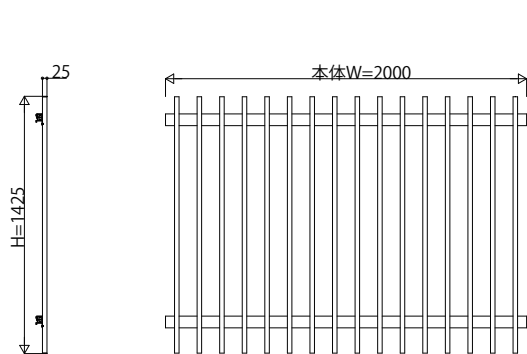
●H=900



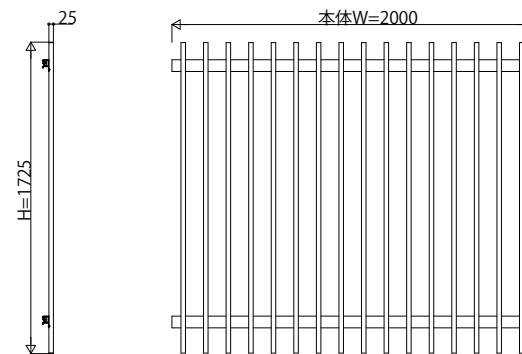
●H=1200



●H=1500



●H=1800



変更記事

設計監理	殿
施工	殿

工事名	工事
図面内容	形材フェンス デントフェンス2型 姿図一覧

照査	担当	作図	尺度
..	/

御承認印	年月日
FCE310-C002	

図番
通し図番

