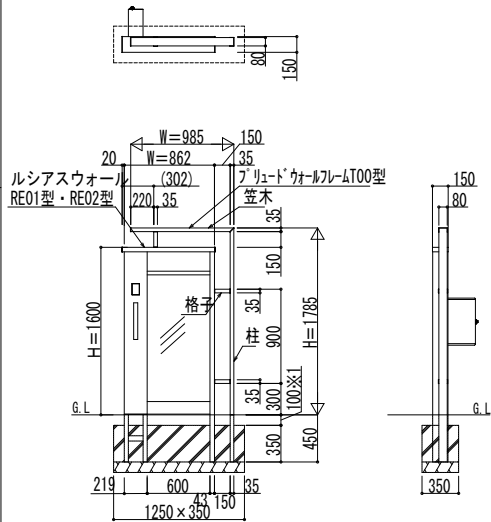
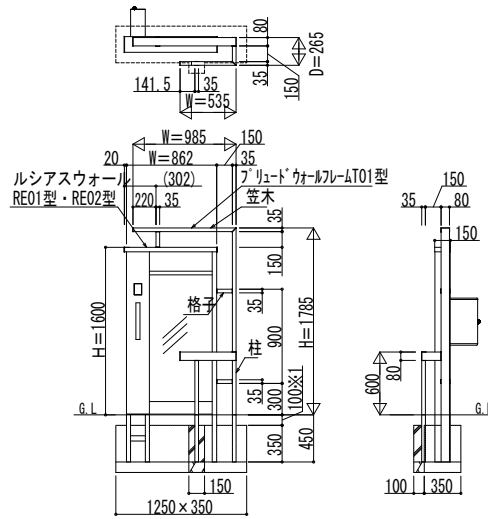


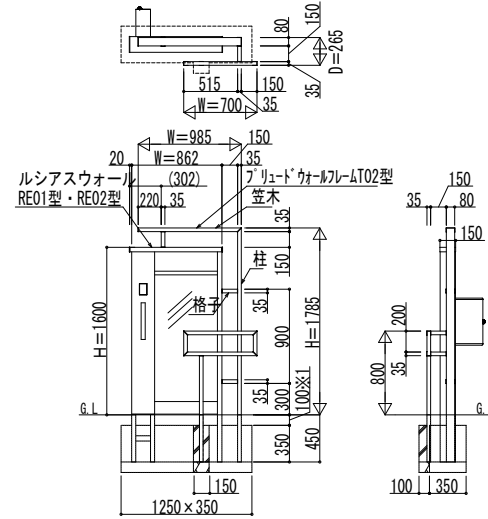
ロシアスウォールRE01型・RE02型  
+ブリュードウォールフレームT00型



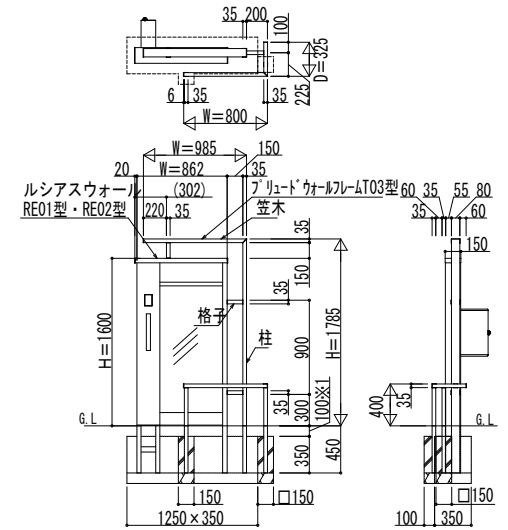
ロシアスウォールRE01型・RE02型  
+ブリュードウォールフレームT01型



ロシアスウォールRE01型・RE02型  
+ブリュードウォールフレームT02型



ロシアスウォールRE01型・RE02型  
+ブリュードウォールフレームT03型



※1 100mmは補載植込みとする場合の土の厚さ。  
補載植込みをしない場合は、この寸法100mmまで基礎コンクリートとすることも可能。  
その場合、基礎コンクリート深さは450mm (350mm+100mm)

変更記事	設計監理	工事名	照査	担当	作図	尺度	御承認印	図番
	施工							図面内容
		ロシアスウォールRE01型・RE02型 +ブリュードウォールフレームユニットT00型・T01型・T02型・T03型					FEP-A101	