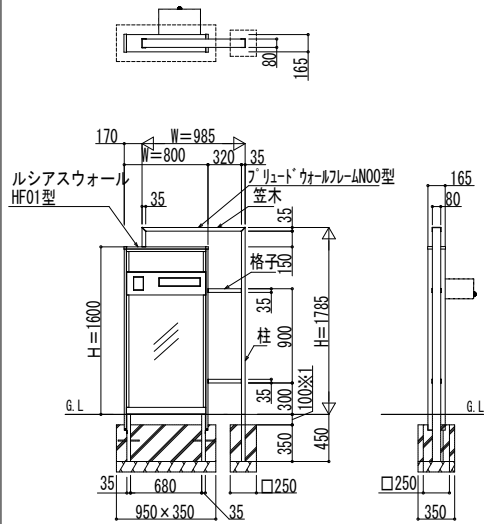
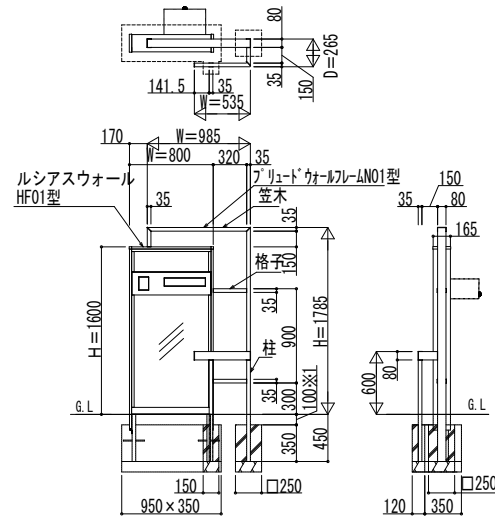


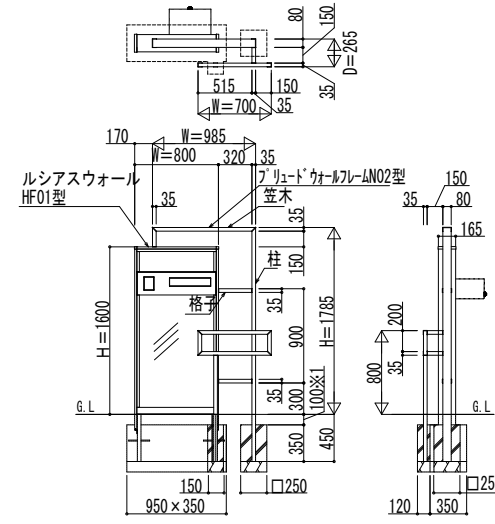
ルシアスウォールHF01型
+プリードウォールフレームN00型



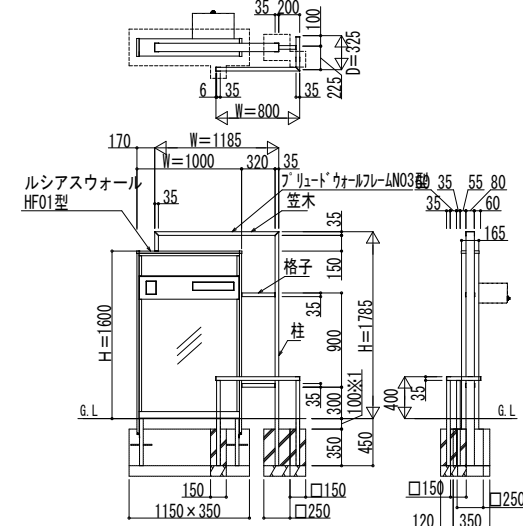
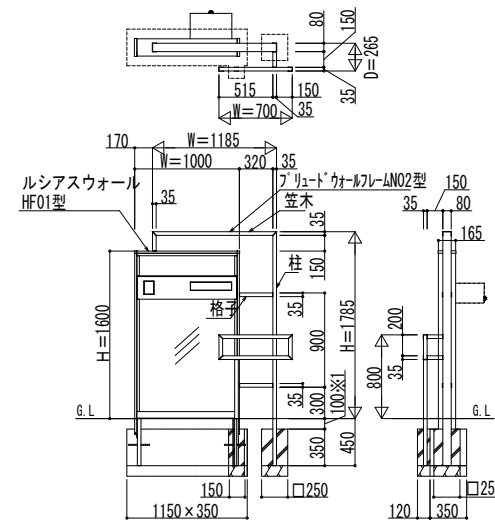
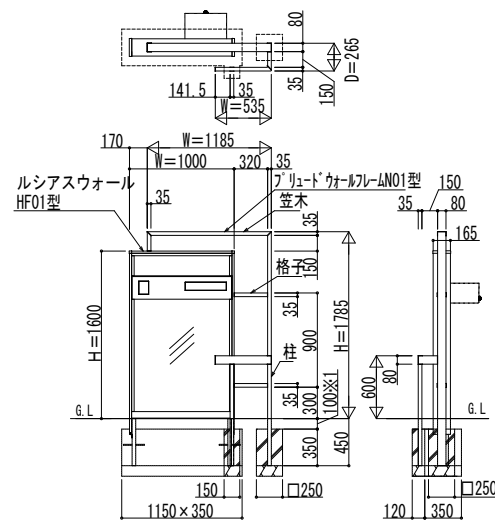
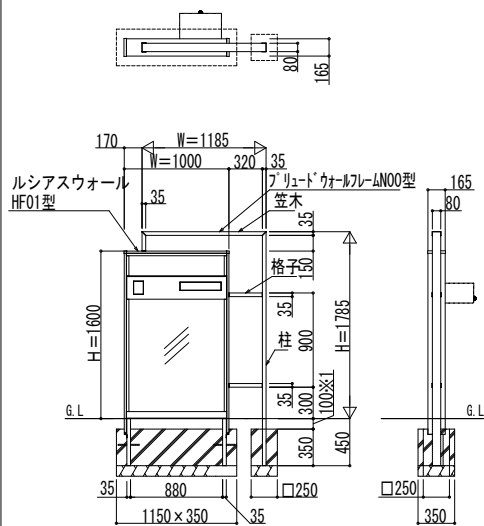
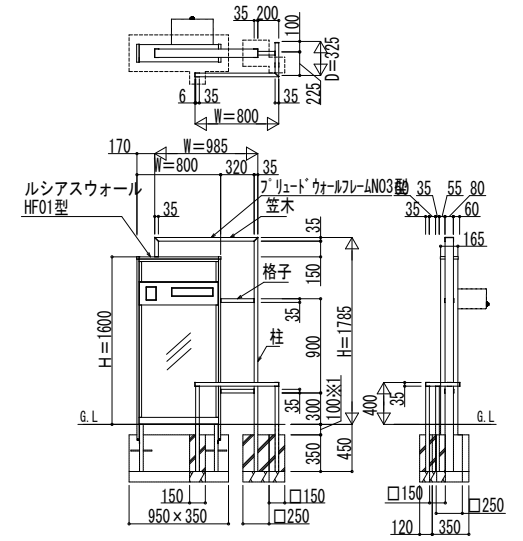
ルシアスウォールHF01型
+プリードウォールフレームN01型



ルシアスウォールHF01型
+プリードウォールフレームN02型



ルシアスウォールHF01型
+プリードウォールフレームN03型



※1 100mmは植栽植込みとする場合の土の厚さ。
植栽植込みをしない場合は、この寸法100mmまで基礎コンクリートとすることも可能。
その場合、基礎コンクリート深さは450mm (350mm+100mm)

変更記事	設計監理	工事名	照査	担当	作図	尺度	御承認印	図番
	施工	図面内容						
		ルシアスウォールHF01型 +プリードウォールフレームユニットN00型・N01型・N02型・N03型					FEP-A105	年 月 日 通し図番

