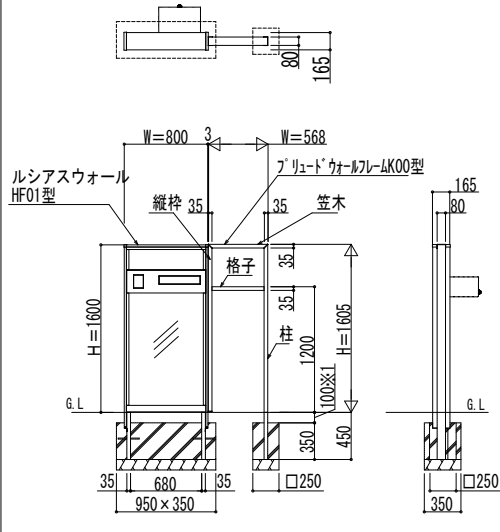
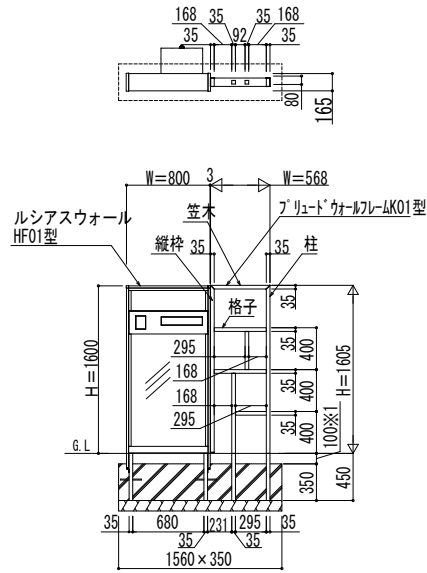


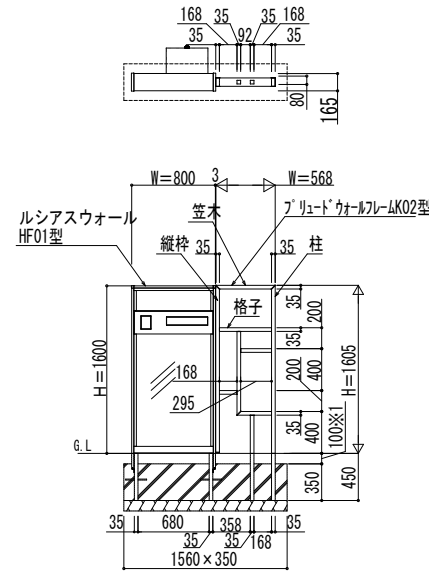
ルシアスウォールHF01型
+ブリュドウォールフレームK00型



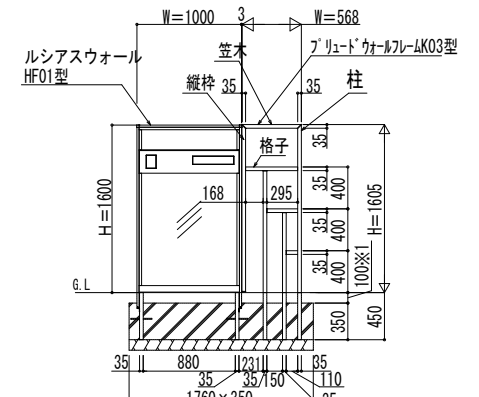
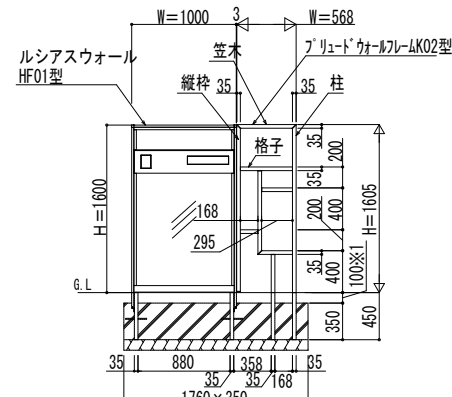
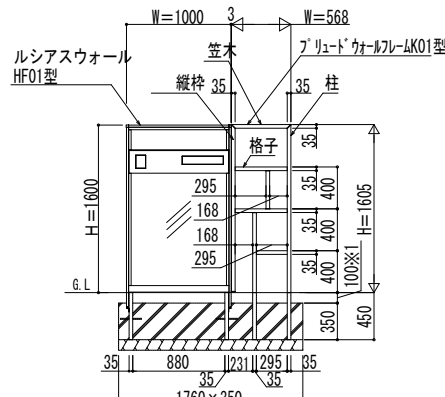
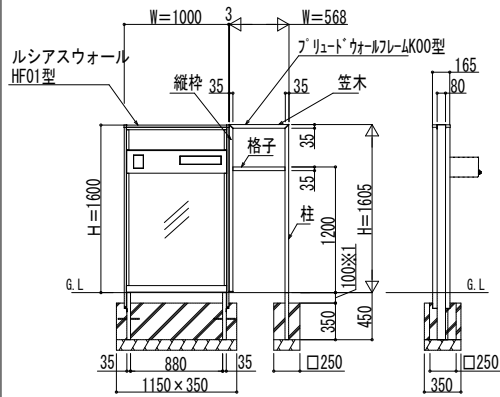
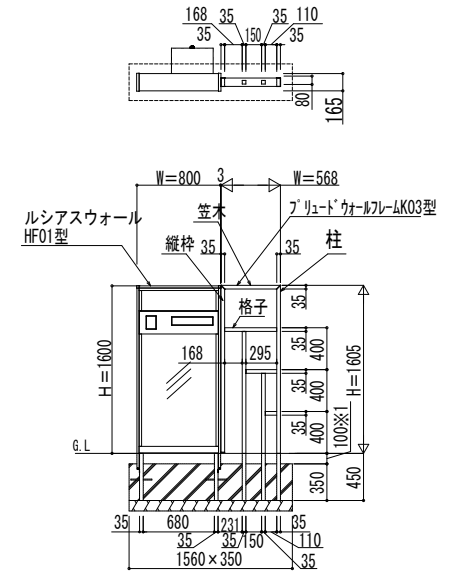
ルシアスウォールHF01型
+ブリュドウォールフレームK01型



ルシアスウォールHF01型
+ブリュドウォールフレームK02型



ルシアスウォールHF01型
+ブリュドウォールフレームK03型



※1 100mmは補栽植込みとする場合の土の厚さ。
補栽植込みをしない場合は、この寸法100mmまで基礎コンクリートとすることも可能。
その場合、基礎コンクリート深さは450mm (350mm+100mm)

変更記事	設計監理	工事名	照査	担当	作図	尺度	御承認印	図番
		工事						
施工	図面内容	ルシアスウォールHF01型 +ブリュドウォールフレームユニットK00型・K01型・K02型・K03型						年月日
								通し図番
							FEP-A106	

