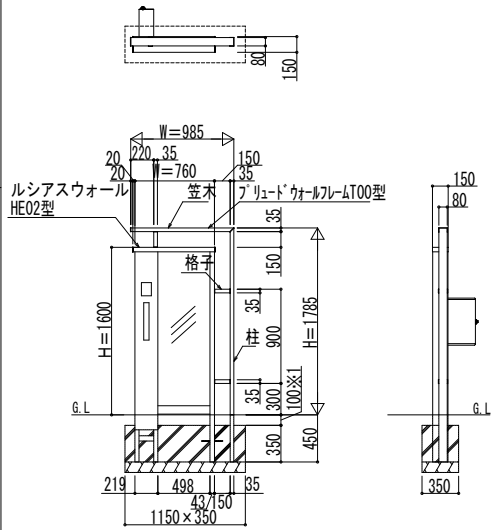
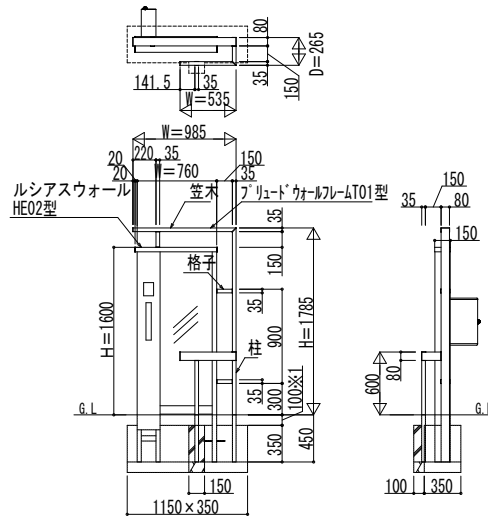


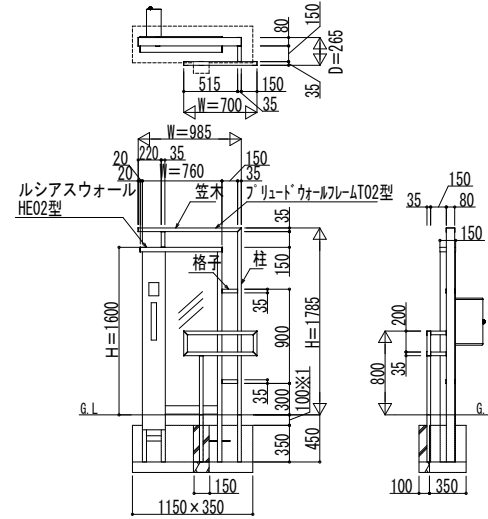
ルシアスウォールHE02型
+ブリュードウォールフレームT00型



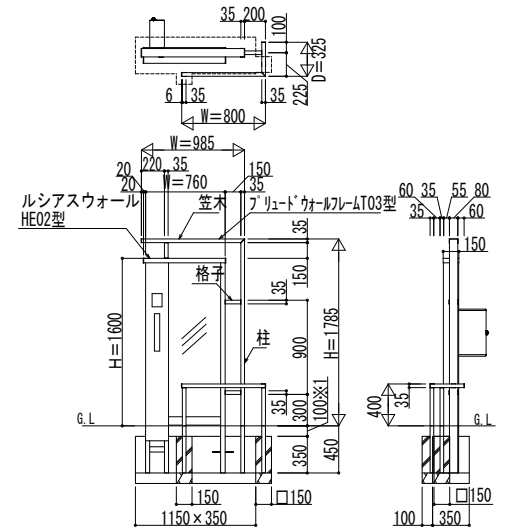
ルシアスウォールHE02型
+ブリュードウォールフレームT01型



ルシアスウォールHE02型
+ブリュードウォールフレームT02型



ルシアスウォールHE02型
+ブリュードウォールフレームT03型



※1 100mmは植栽植込みとする場合の土の厚さ。
植栽植込みをしない場合は、この寸法100mmまで基礎コンクリートとすることも可能。
その場合、基礎コンクリート深さは450mm (350mm+100mm)

変更記事	設計監理	工事名	照査	担当	作図	尺度	御承認印	図番
	施工	図面内容 ルシアスウォールHE02型 +ブリュードウォールフレームユニットT00型・T01型・T02型・T03型						年 月 日
							FEP-A107	通し図番