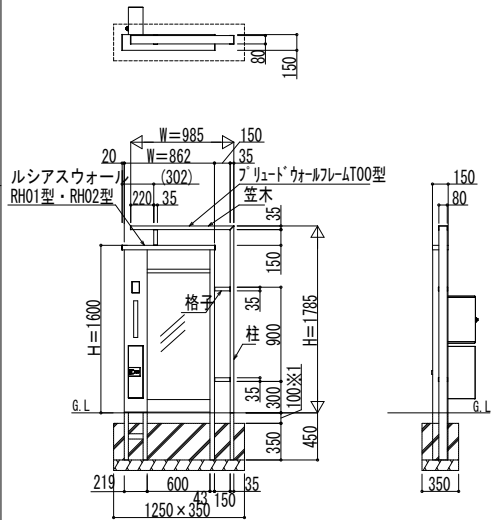
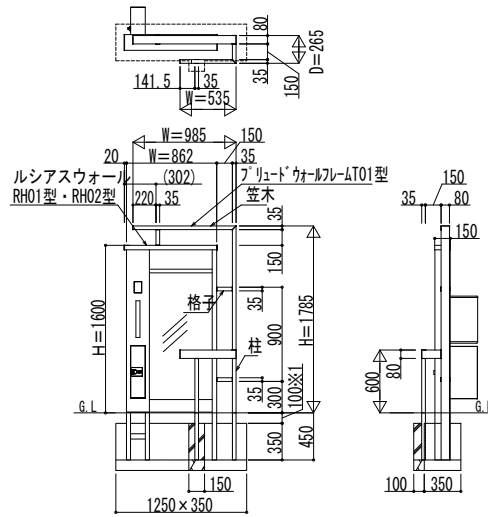


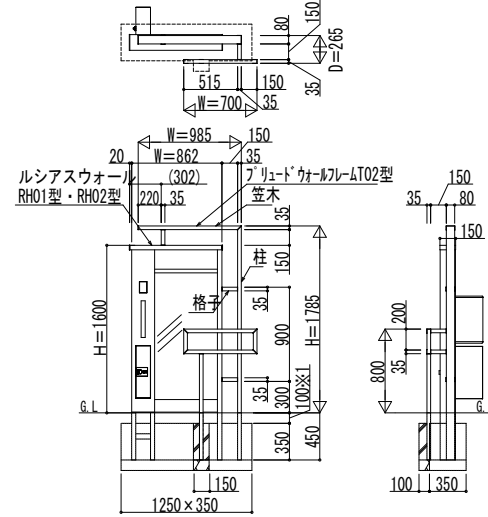
ルシアスウォールRH01型・RH02型
+プリードウォールフレームT00型



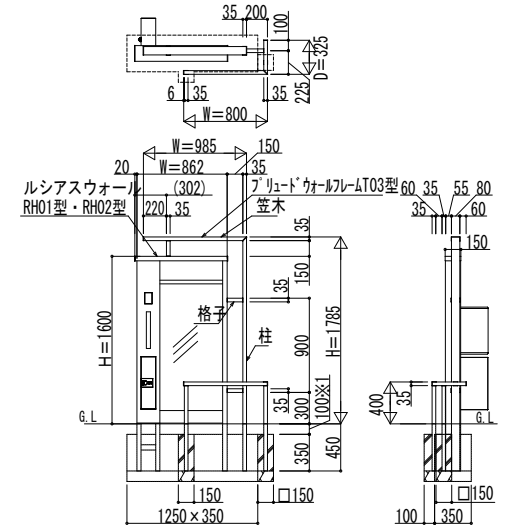
ルシアスウォールRH01型・RH02型
+プリードウォールフレームT01型



ルシアスウォールRH01型・RH02型
+プリードウォールフレームT02型



ルシアスウォールRH01型・RH02型
+プリードウォールフレームT03型



※1 100mmは補強埋込みとする場合の土の厚さ。
補強埋込みをしない場合は、この寸法100mmまで基礎コンクリートとすることも可能。
その場合、基礎コンクリート深さは450mm (350mm+100mm)

変更記事	設計監理	工事名	照査	担当	作図	尺度	御承認印	図番
	施工							図面内容
		ルシアスウォールRH01型・RH02型 +プリードウォールフレームユニットT00型・T01型・T02型・T03型					FEP-A110	