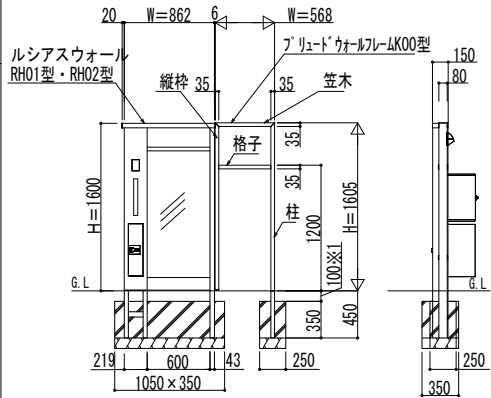
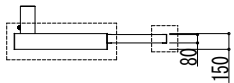
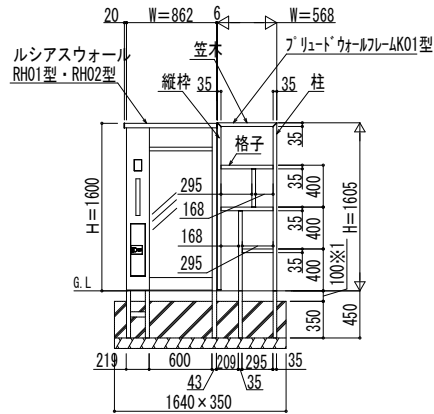
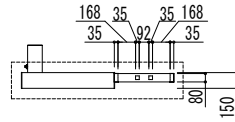


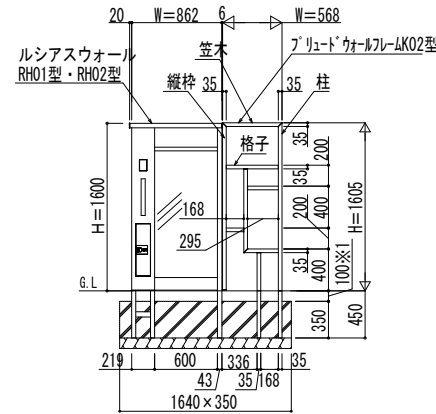
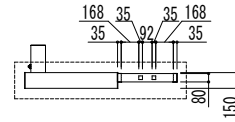
ルシアスウォールRH01型・RH02型
+ブリュドウォールフレームK00型



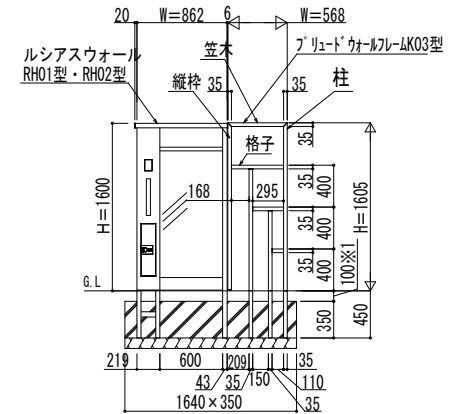
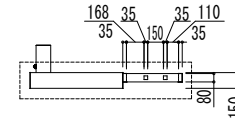
ルシアスウォールRH01型・RH02型
+ブリュドウォールフレームK01型



ルシアスウォールRH01型・RH02型
+ブリュドウォールフレームK02型



ルシアスウォールRH01型・RH02型
+ブリュドウォールフレームK03型



※1 100mmは植栽植込みとする場合の土の厚さ。
植栽植込みをしない場合は、この寸法100mmまで基礎コンクリートとすることも可能。
その場合、基礎コンクリート深さは450mm (350mm+100mm)

変更記事	設計監理	工事名 工事	照査	担当	作図	尺度	御承認印	図番
	施工							図面内容 ルシアスウォールRH01型・RH02型 +ブリュドウォールフレームユニットK00型・K01型・K02型・K03型
							FEP-A112	④ 施工-A1