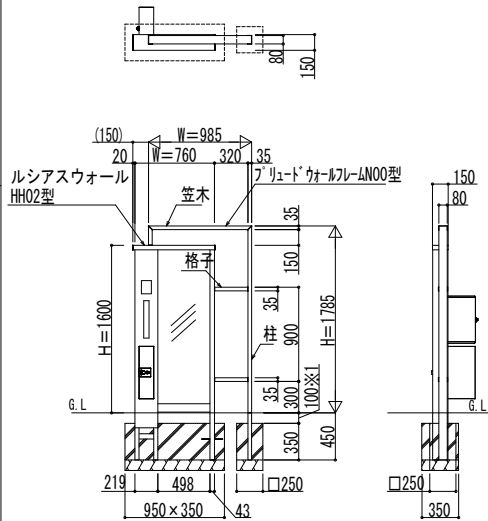
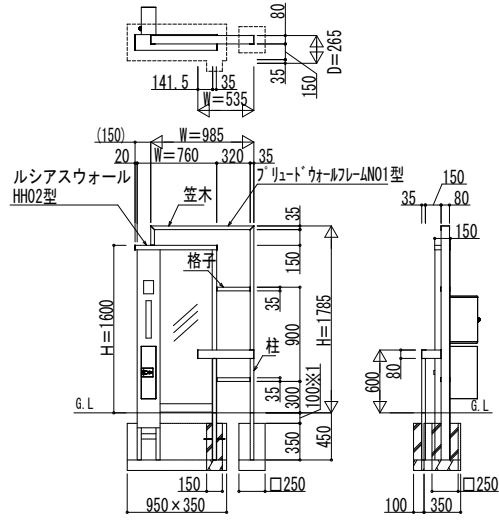


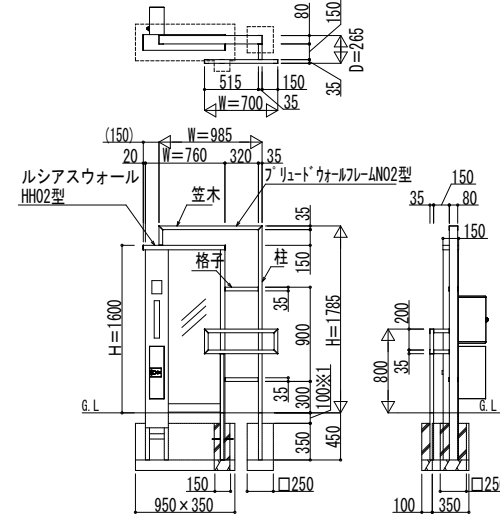
ルシアスウォールHH02型
+ブリュドウォールフレームN00型



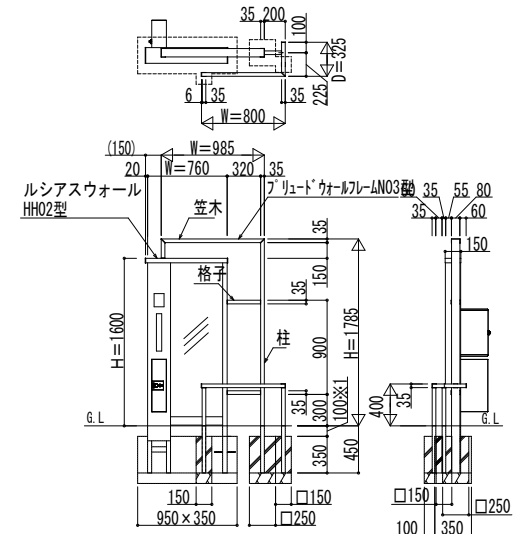
ルシアスウォールHH02型
+ブリュドウォールフレームN01型



ルシアスウォールHH02型
+ブリュドウォールフレームN02型



ルシアスウォールHH02型
+ブリュドウォールフレームN03型



※1 100mmは植栽植込みとする場合の土の厚さ。
植栽植込みをしない場合は、この寸法100mmまで基礎コンクリートとすることも可能。
その場合、基礎コンクリート深さは450mm (350mm+100mm)

変更記事	設計監理	工事名	照査	担当	作図	尺度	御承認印	図番
	施工							図面内容
		ルシアスウォールHH02型 +ブリュドウォールフレームユニットN00型・N01型・N02型・N03型					FEP-A114	