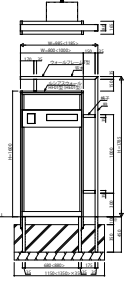
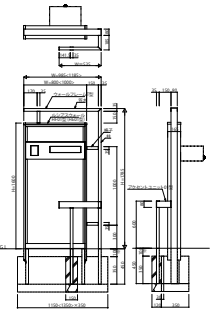
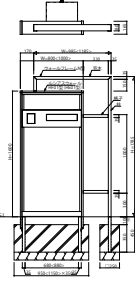
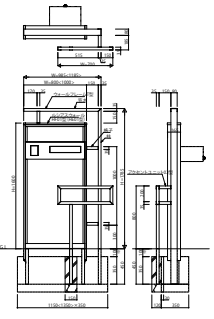
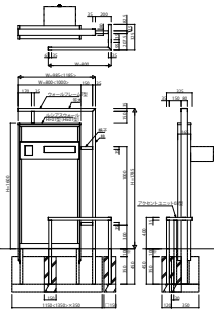
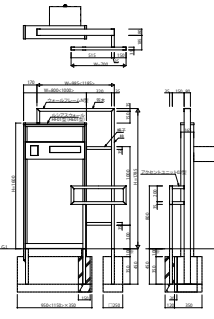
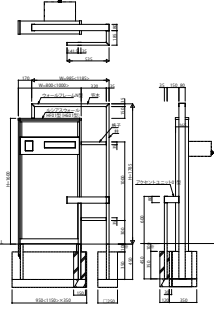
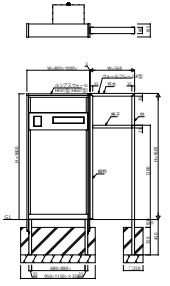
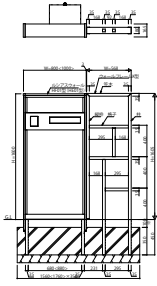
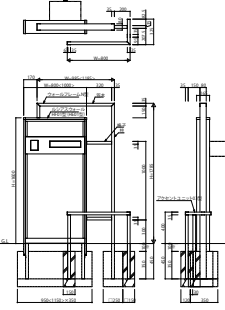
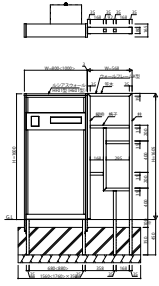
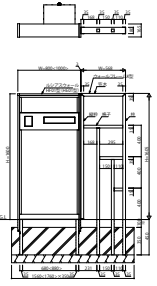


FEPO2 機能ポール・アクセントポール プリユード ウォールフレームユニット ルシラス ウォールHF01型(HE01型)対応

ルシラスウォール HF01型(HE01型)+ ウォールフレームT00型	ルシラスウォール HF01型(HE01型)+ ウォールフレームT01型	ルシラスウォール HF01型(HE01型)+ ウォールフレームN00型	ルシラスウォール HF01型(HE01型)+ ウォールフレームT02型	ルシラスウォール HF01型(HE01型)+ ウォールフレームT03型	ルシラスウォール HF01型(HE01型)+ ウォールフレームN02型
					

ルシラスウォール HF01型(HE01型)+ ウォールフレームN01型	ルシラスウォール HF01型(HE01型)+ ウォールフレームK00型	ルシラスウォール HF01型(HE01型)+ ウォールフレームK01型	ルシラスウォール HF01型(HE01型)+ ウォールフレームN03型	ルシラスウォール HF01型(HE01型)+ ウォールフレームK02型	ルシラスウォール HF01型(HE01型)+ ウォールフレームK03型
--	--	--	--	--	--

					
---	---	---	---	---	---

--	--	--	--	--	--

--	--	--	--	--	--