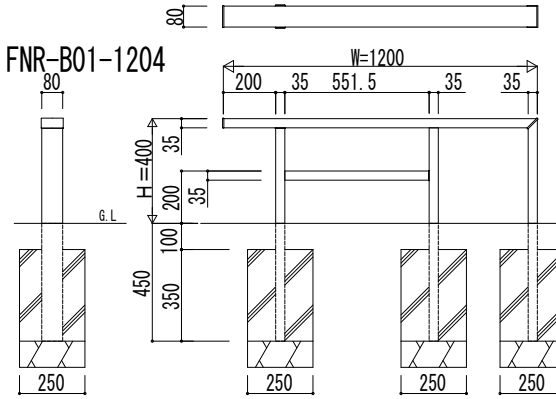
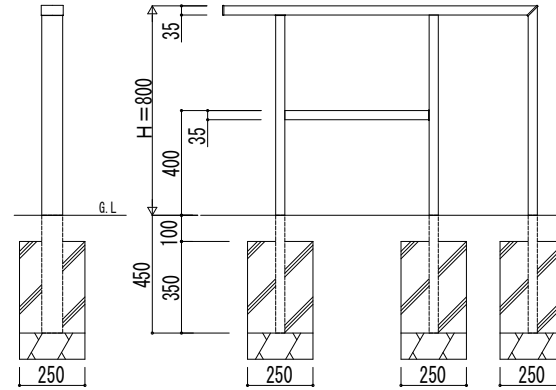


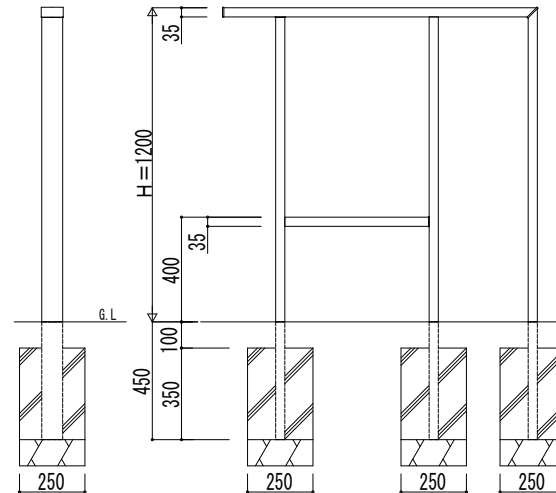
FNR-B01-1204



FNR-B01-1208



FNR-B01-1212



変更記事	設計監理

工事名	
図面内容	プレードパーティションフレームユニット B01型 要図

照査	担当	作図	尺度

御承認印	

図番	
通し図番	

