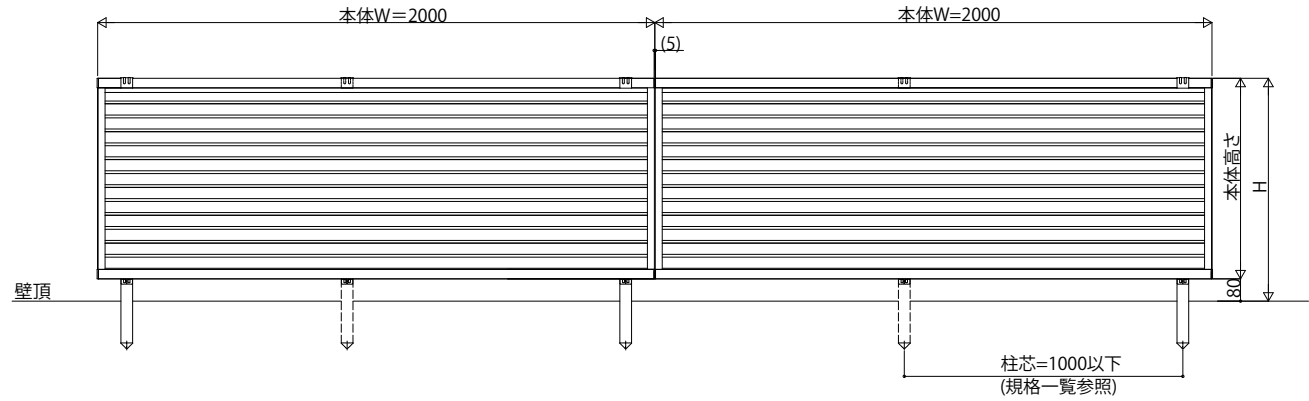
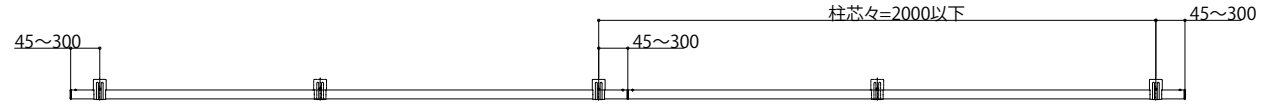


ルシラス F02型の場合



■規格一覧

| W[mm] | H[mm] | 34m/s相当仕様 | | 42m/s相当仕様 | |
|-------|-------|-----------|--------|-----------|-------|
| | | 柱芯々[mm] | A[mm] | 柱芯々[mm] | A[mm] |
| 2000 | 600 | 2000以下 | 150 | 2000以下 | 150 |
| | 800 | | | | |
| | 1000 | | | | |
| | 1200 | 1000以下 | 1000以下 | | |
| | | 2000以下 | | | |
| | | 1400 | 1000以下 | - | |
| 1600 | | | | | |

■主要部材材質一覧

| 主要部材 | 材質 | 表面処理 |
|--------|---------------|------------|
| 柱 | アルミニウム合金 押出形材 | 陽極酸化塗装複合被膜 |
| フェンス本体 | アルミニウム合金 押出形材 | 陽極酸化塗装複合被膜 |

| | |
|------|------|
| 変更記事 | 設計監理 |
| | 施工 |

| | |
|------|---|
| 工事名 | 殿 |
| 図面内容 | 殿 |

| | | | | |
|----|----|----|-----|------|
| 照査 | 担当 | 作図 | 尺度 | 御承認印 |
| | | | 1/1 | |

| | |
|-----|------|
| 年月日 | 通し図番 |
| | |

| |
|----|
| 図番 |
| |

