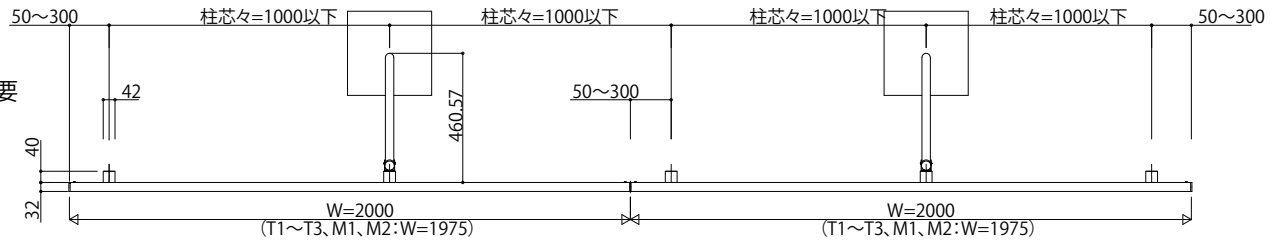
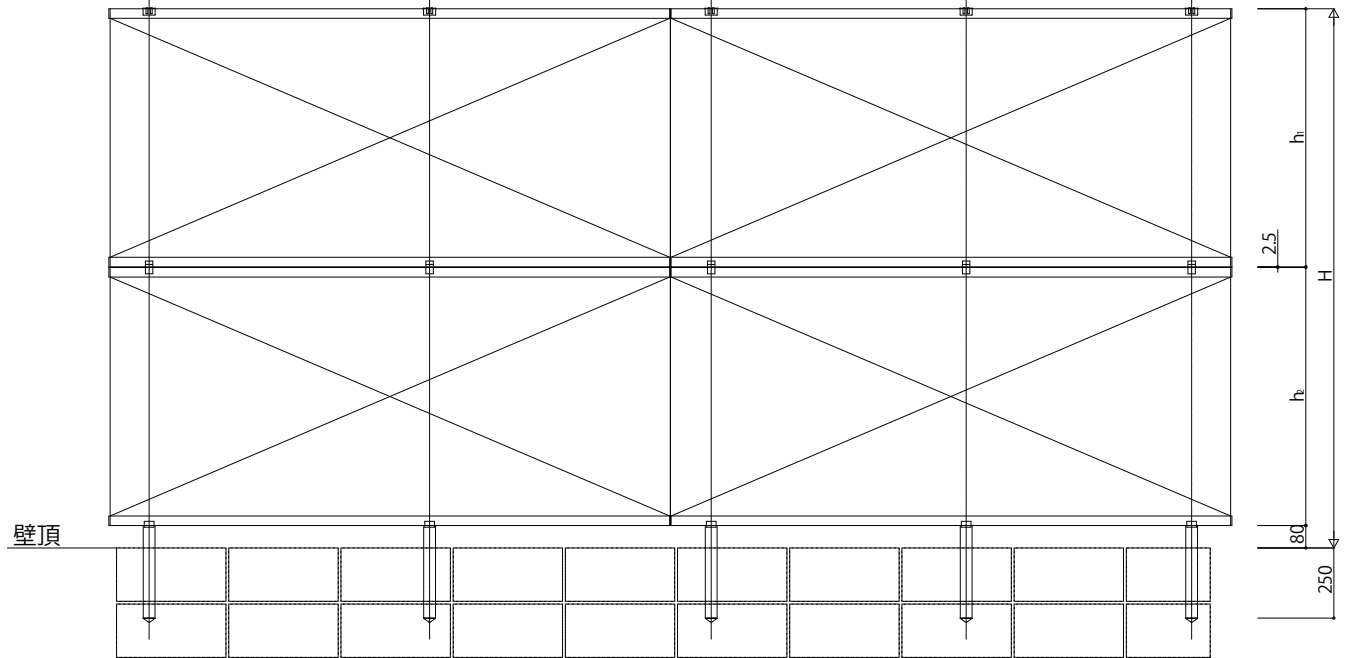
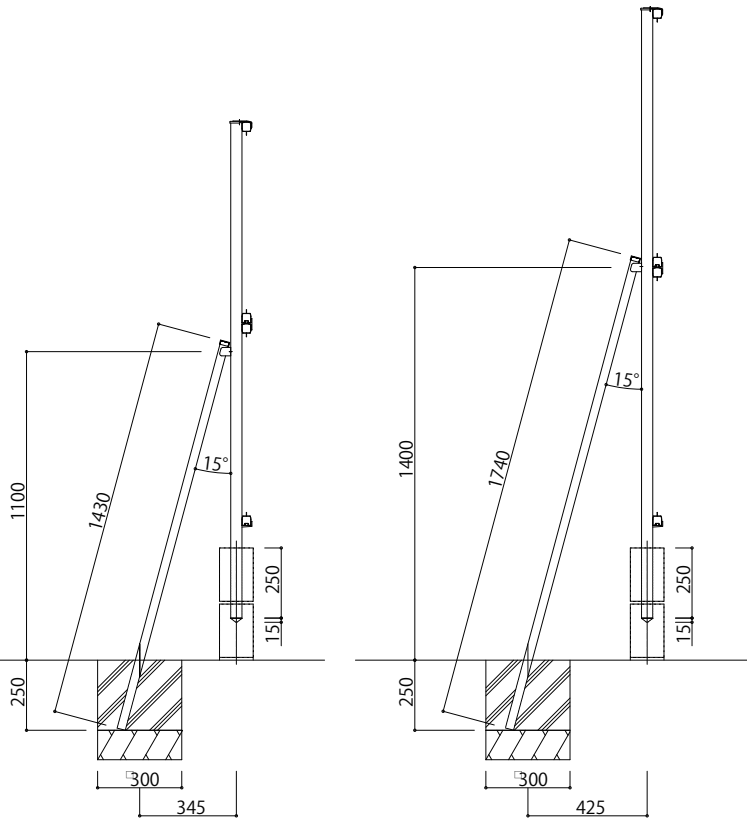


呼称サイズ	H	h <sub>1</sub> ・h <sub>2</sub> 組合せ		控えパイプの有無
13	1322.5	720	520	・34m/秒相当仕様: 必要なし ・42m/秒相当仕様: 全ての柱
15	1522.5	720	720	
		920	520	
17	1722.5	920	720	・34m/秒相当仕様: 柱1本おきが必要 ・42m/秒相当仕様: 全ての柱
		1120	520	
19	1922.5	920	920	
		1120	720	



H15, H13の場合

H19, H17の場合



変更記事	設計監理
	施工

工事名	照査	担当	作図	尺度	御承認印	図番
図面内容				1/1		年月日
2段支柱納まり図						通し図番

