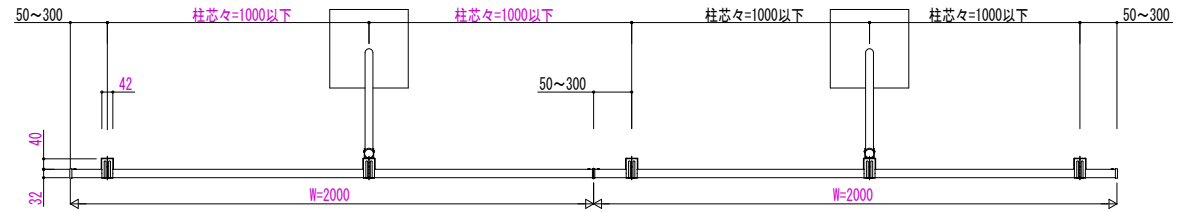
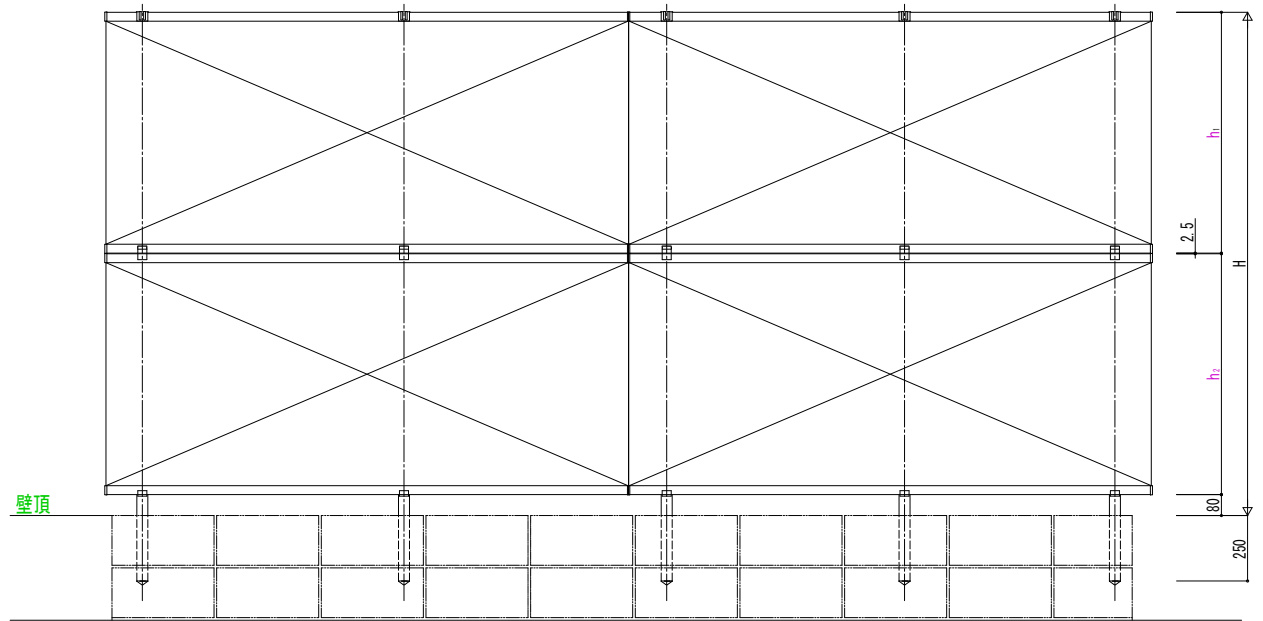
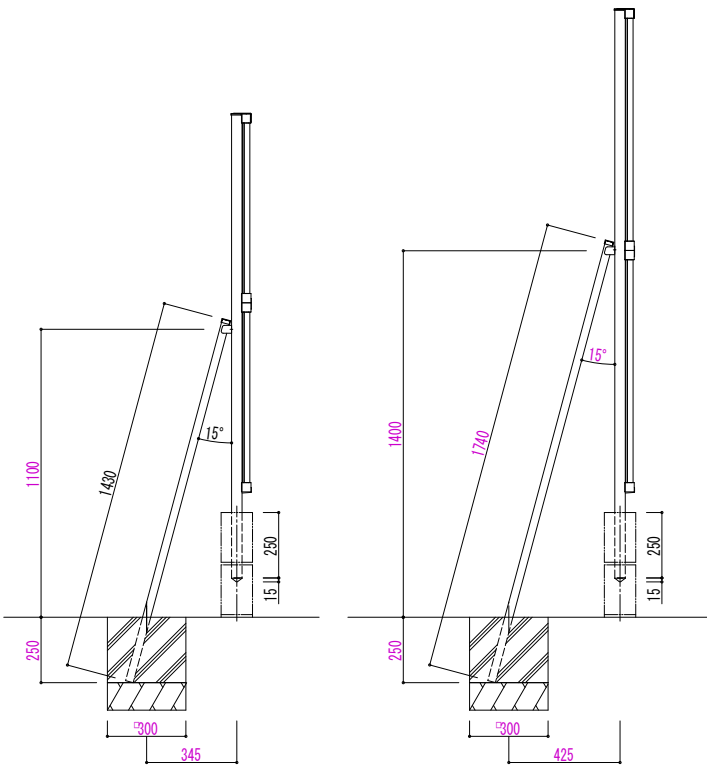


呼称サイズ	H	h <sub>1</sub> ・h <sub>2</sub> 組合せ		控えパイプの有無
T130	1322.5	720	520	・34m/s相当仕様：必要なし ・42m/s相当仕様：全ての柱
T150	1522.5	720	720	
T170	1722.5	920	520	・34m/s相当仕様：柱1本おきに必要 ・42m/s相当仕様：全ての柱
		1120	520	
T190	1922.5	920	920	
		1120	720	



T130, T150の場合

T170, T190の場合



変更記事	設計監理


工事名	
図面内容	シンプルオシリーズ共通 2段支柱納まり図 ブロック建て 自由柱

照査	担当	作図	尺度

御承認印	

図番	
通し図番	