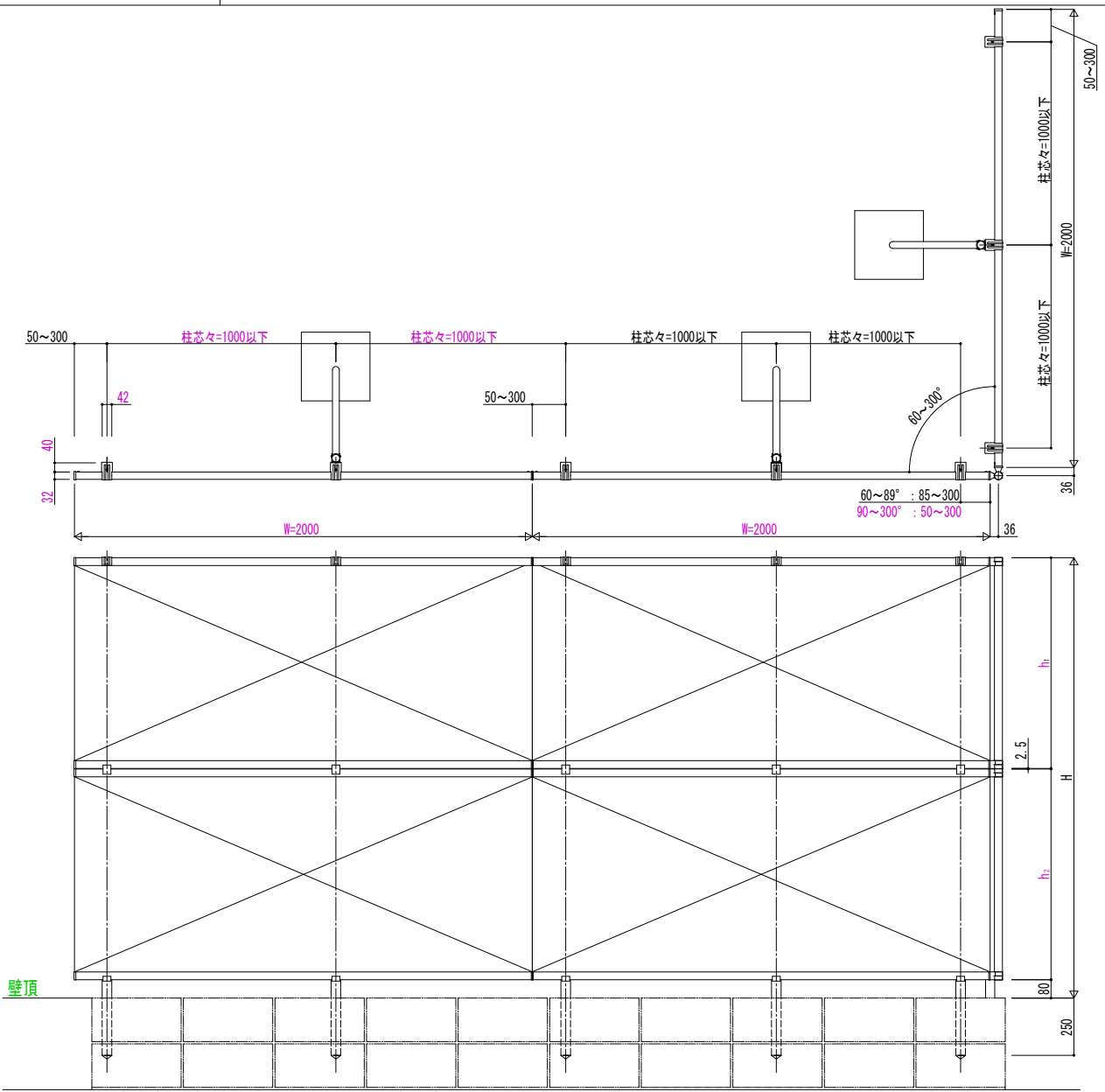
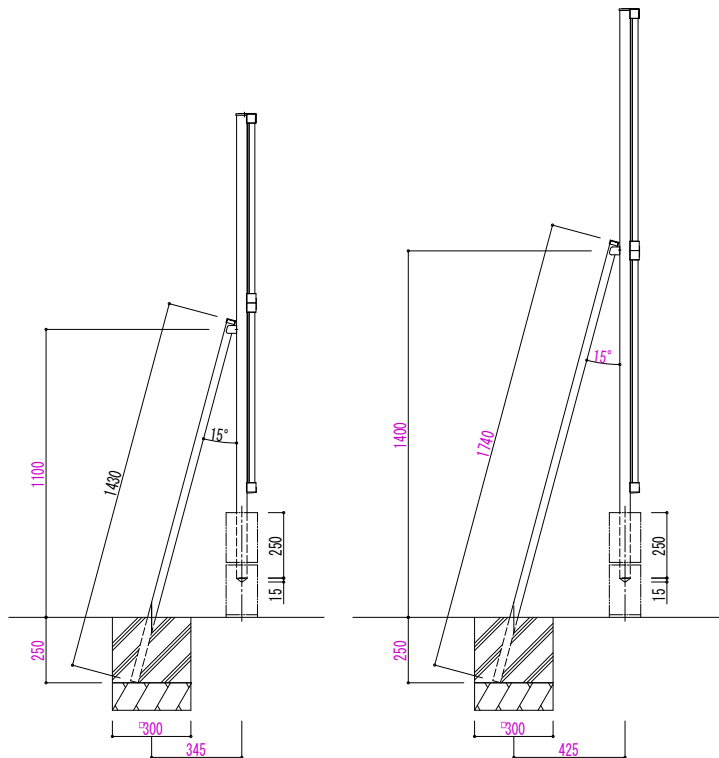


呼称サイズ	H	h ₁ ・h ₂ 組合せ		控えパイプの有無
13	1322.5	720	520	・34m/s相当仕様：必要なし ・42m/s相当仕様：全ての柱
15	1522.5	720	720	
17	1722.5	920	520	・34m/s相当仕様：柱1本おきに必要 ・42m/s相当仕様：全ての柱
		920	720	
19	1922.5	1120	520	
		920	920	
		1120	720	

T130, T150の場合

T170, T190の場合



変更記事	設計監理
	施工

工事名	照査	担当	作図	尺度	御承認印
図面内容	シンプレオシリーズ共通 2段支柱コーナー納まり図 ブロック建て 自由柱				

図番	年月日	通し図番
----	-----	------