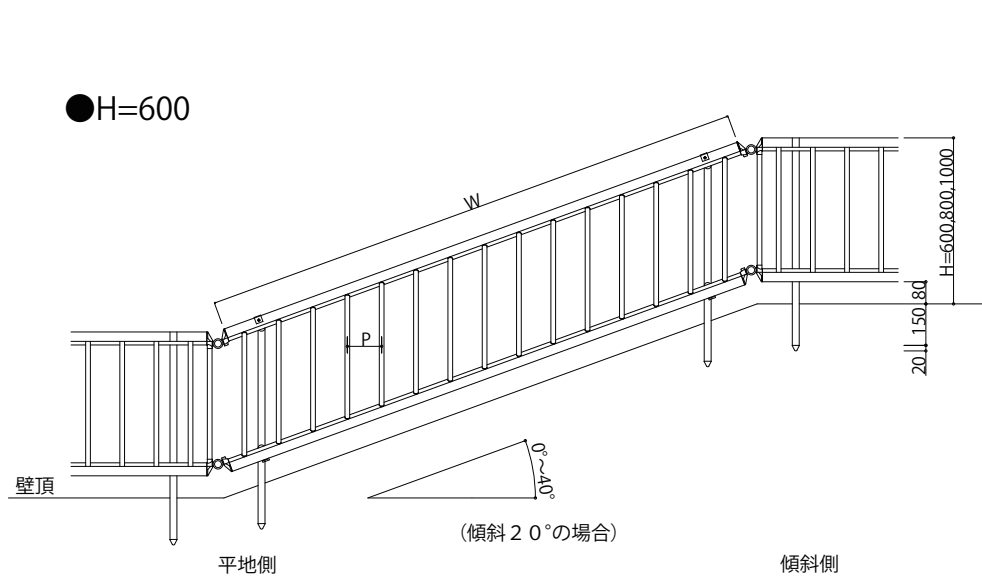
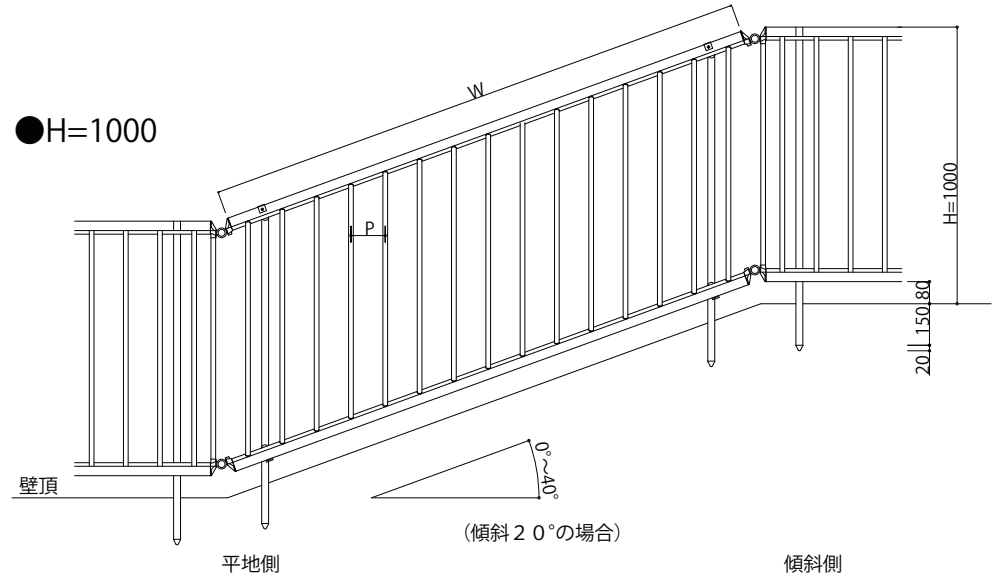


■ 姿図一覧

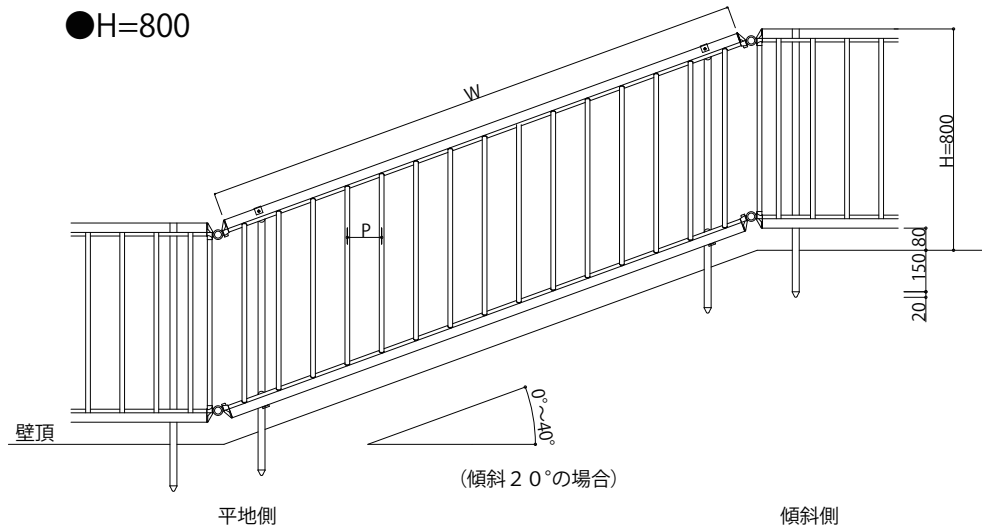
● H=600



● H=1000



● H=800



傾斜角	P
0° 時	132
10° 時	130
20° 時	124
30° 時	114
40° 時	101

変更記事

設計監理
施工

工事名
工事
図面内容
形材フェンス
シンプレオフェンスTK型 姿図一覧

照査 担当 作図 尺度 御承認印
年月日
HFE-C026

図番
通し図番

