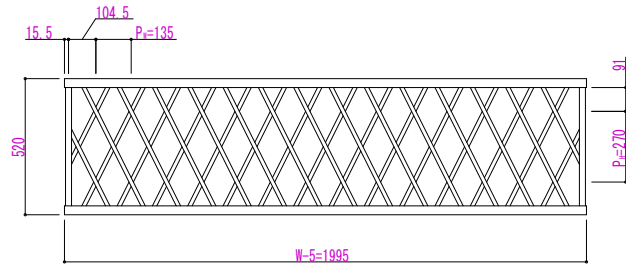
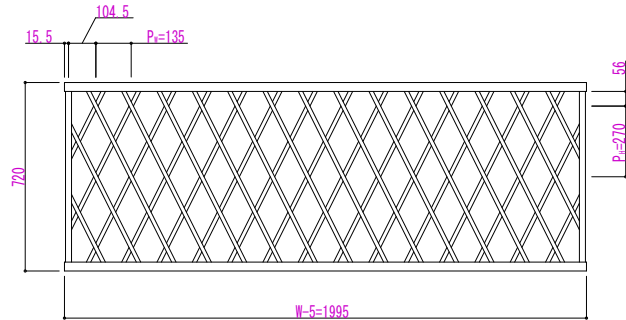


●H=600



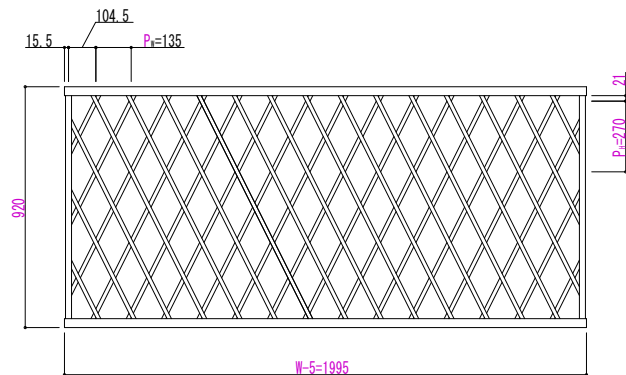
斜め格子数n=30

●H=800



斜め格子数n=32

●H=1000



斜め格子数n=34

変更記事	設計監理

工事名	
図面内容	形材フェンス シンプレオフェンス XB2型 姿図一覧

照査	担当	作図	尺度

御承認印	

図番	
通し図番	

