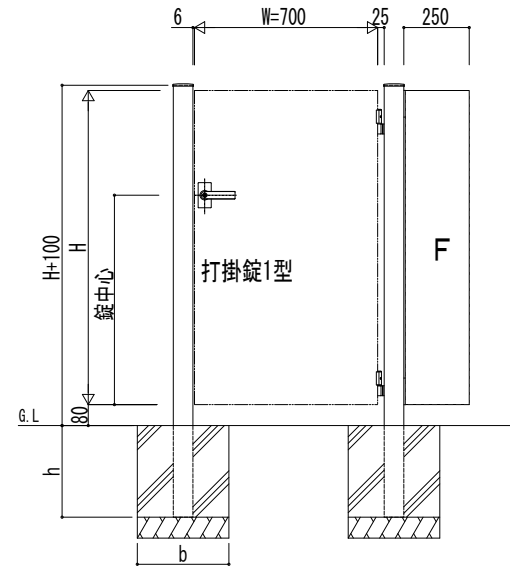


袖 F I X 戸当り側取付の場合
※錠は打掛錠1型を表す



袖 F I X 吊元側取付の場合
※錠は打掛錠1型を表す

■基礎サイズ一覧（参考）

独立基礎（長期地耐力：100kN/m ² ）			
門柱	h [mm]	b [mm]	d [mm]
75角	350	350	350

変更記事	設計監理	工事名	照査	担当	作図	尺度	御承認印	図番
	施工							図面内容
		戸建住宅向け 手動錠付片開き専用シンプルレオ門扉 袖 F I X 納まり仕様別門扉姿図					HME-A233	