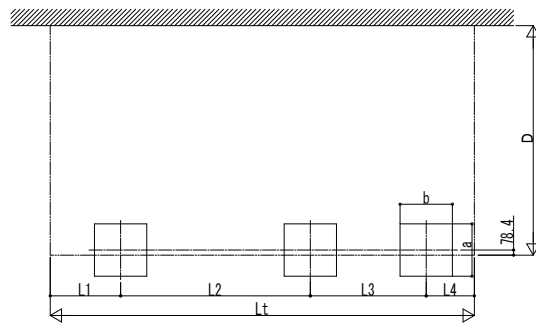
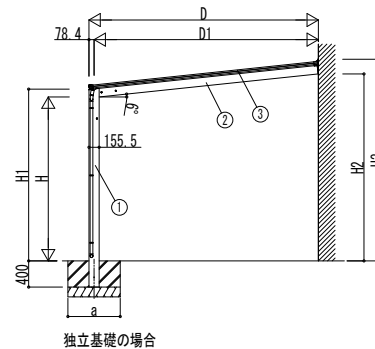
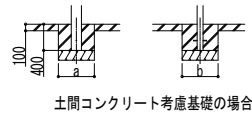
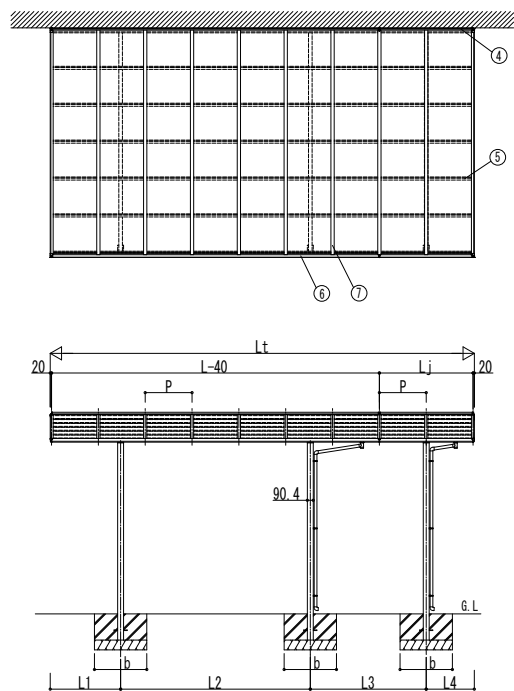


■基礎配置図



■姿図



■基礎寸法表

間口呼称	奥行呼称	独立基礎			土間コンクリート考慮基礎 (既設コンクリートに施工)		
		地耐力 (kN/m ²)			地耐力 (kN/m ²)		
		30 a・b	50 a・b	100 a・b	30 a・b	50 a・b	100 a・b
30	51+14						
35	51+14	650	610	610	470	470	470
39	51+14						

■間口-高さ寸法表

間口呼称	D	D1	高さ呼称	H	H1	H2	H3
30	3034	2955.5	25	2505	2624.5	2807.1	3031.5
35	3507	3428.7	25	2505	2624.5	2856.8	3081.2
39	3927	3848.6	25	2505	2624.5	2900.9	3125.3

■奥行寸法表

奥行呼称	Lt	L	Lj	L1	L2	L3	L4	P
51+14	6484	5052	1432	1076	2900	1772	736	716

■主要部材材質一覧

主要部材	材質	表面処理
①柱	アルミニウム合金 押出形材	陽極酸化塗装複合被膜
②梁	アルミニウム合金 押出形材	陽極酸化塗装複合被膜
③側枠	アルミニウム合金 押出形材	陽極酸化塗装複合被膜 オレフィン系樹脂 化粧シート貼り
④壁付枠	アルミニウム合金 押出形材	陽極酸化塗装複合被膜
⑤母屋	アルミニウム合金 押出形材	陽極酸化塗装複合被膜
⑥後枠	アルミニウム合金 押出形材	陽極酸化塗装複合被膜
⑦垂木	アルミニウム合金 押出形材	陽極酸化塗装複合被膜

- H: 高さ (G.L~梁下端)
- Lt: 奥行 (単体+ハーフ)
- L: 奥行 (単体)
- Lj: 奥行 (ハーフ)
- D: 間口
- D1: 柱芯~外壁面
- H1: G.L~屋根下端
- H2: G.L~梁下
- H3: G.L~屋根上端
- L1, 4: 柱芯~屋根端部
- L2, 3: 柱芯々
- P: 垂木ピッチ
- a: 基礎 (間口方向)
- b: 基礎 (奥行方向)

※本図はエフルージュ ベーカ FIRST J51・14-35を示す

変更記事	設計監理	工事名	照査	担当	作図	尺度	御承認印	図番
	施工	カーポート エフルージュ ベーカ FIRST 600タイプ ハーフセット 納まり図						YKK AP
							JCB-A-002	通し図番
								年 月 日

