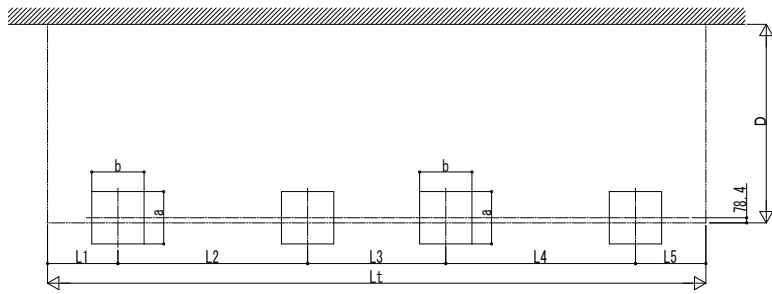
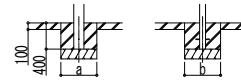
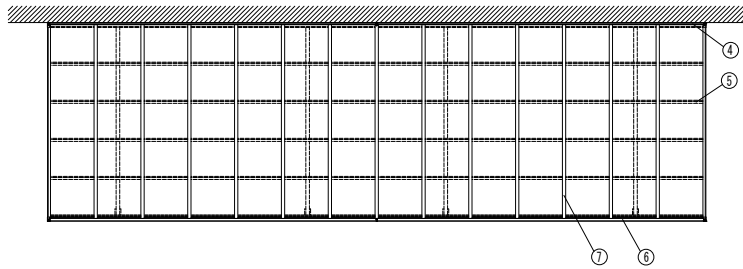


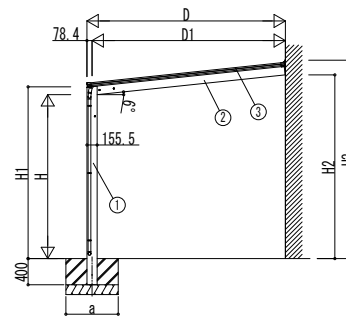
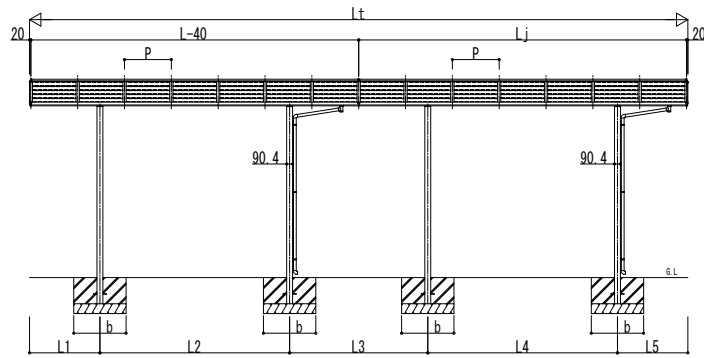
■基礎配置図



■図



土間コンクリート考慮基礎の場合



独立基礎の場合

■基礎寸法表

間口呼称	奥行呼称	独立基礎			土間コンクリート考慮基礎 (既設コンクリートに施工)		
		地耐力 (kN/m ²)			地耐力 (kN/m ²)		
		30 a・b	50 a・b	100 a・b	30 a・b	50 a・b	100 a・b
30	51+51	※	※	※	※	※	※

・※の基礎大きさは単体と同じとする

■間口-高さ寸法表

間口呼称	D	D1	高さ呼称	H	H1	H2	H3
30	3034	2955.5	25	2505	2624.5	2807.1	3031.5

■奥行寸法表

奥行呼称	Lt	L	Lj	L1	L2	L3	L4	L5	P
51+51	10064	5052	5012	1076	2900	2112	2900	1076	716

■主要部材材質一覧

主要部材	材質	表面処理
①柱	アルミニウム合金 押出形材	陽極酸化塗装複合被膜
②梁	アルミニウム合金 押出形材	陽極酸化塗装複合被膜
③側枠	アルミニウム合金 押出形材	陽極酸化塗装複合被膜 オレフィン系樹脂 化粧シート貼り
④壁付枠	アルミニウム合金 押出形材	陽極酸化塗装複合被膜
⑤母屋	アルミニウム合金 押出形材	陽極酸化塗装複合被膜
⑥後枠	アルミニウム合金 押出形材	陽極酸化塗装複合被膜
⑦垂木	アルミニウム合金 押出形材	陽極酸化塗装複合被膜

- H: 高さ (G.L~梁下端)
- Lt: 奥行 (単体+奥行連結)
- L: 奥行 (単体)
- Lj: 奥行 (奥行連結)
- D: 間口
- D1: 柱芯~外壁面
- H1: G.L~屋根下端
- H2: G.L~梁下
- H3: G.L~屋根上端
- L1, 5: 柱芯~屋根端部
- L2~4: 柱芯々
- P: 垂木ピッチ
- a: 基礎 (間口方向)
- b: 基礎 (奥行方向)

※本図はエフルージュ ベーカ FIRST J51・51-35を示す

変更記事	設計監理	工事名 カーポート エフルージュ ベーカ FIRST 600タイプ 奥行連結セット 納まり図	照査	担当	作図	尺度	御承認印	図番
	施工							通し図番
JCB-A-B003							年 月 日	YKK AP 施工-A1