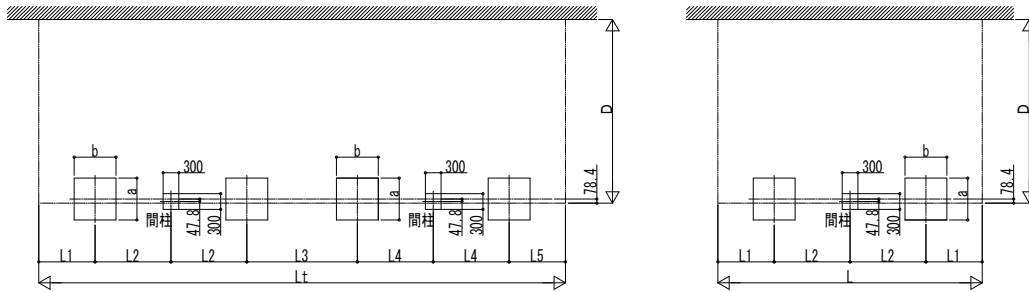
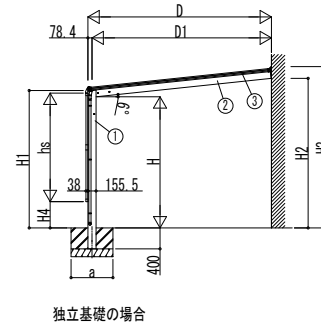
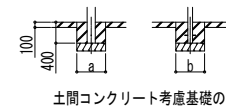
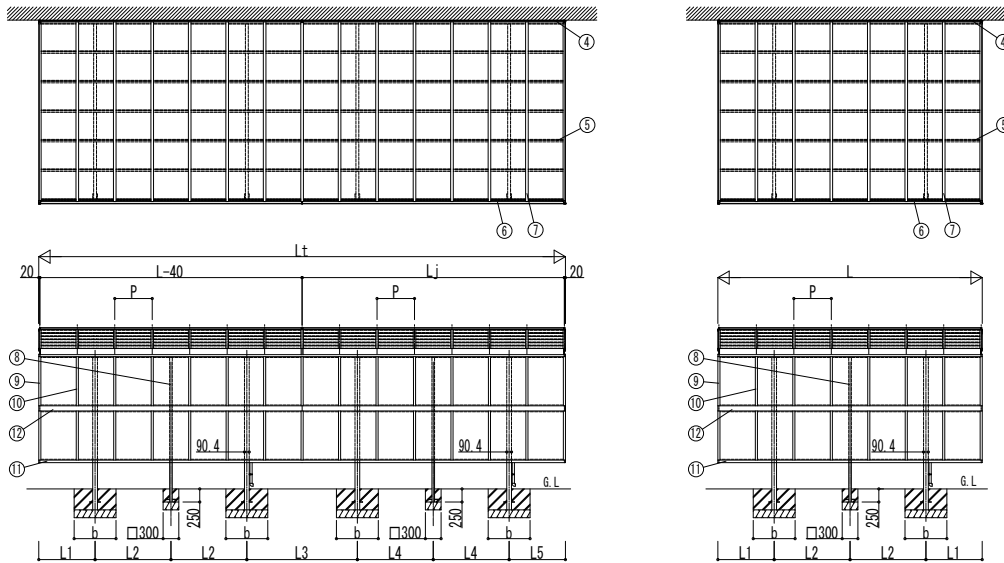


■基礎配置図



■姿図



■基礎寸法表

間口呼称	奥行呼称	独立基礎			土間コンクリート考慮基礎 (既設コンクリートに施工)		
		地耐力 (kN/m <sup>2</sup> )			地耐力 (kN/m <sup>2</sup> )		
		30	50	100	30	50	100
		a・b	a・b	a・b	a・b	a・b	a・b
30	51	650	610	610			
35	51	830	740	690	470	470	470
39	51						

■間口-高さ寸法表

間口呼称	D	D1	高さ呼称	H	H1	H2	H3
30	3034	2955.5	25	2505	2624.5	2807.1	3031.5
35	3507	3428.7	25	2505	2624.5	2856.8	3081.2
39	3927	3848.6	25	2505	2624.5	2900.9	3125.3

■奥行寸法表 (単体)

奥行呼称	L	L1	L2	P
51	5052	1076	1450	716

■奥行寸法表 (奥行連結)

奥行呼称	Lt	L	Lj	L1	L2	L3	L4	L5	P
51+51	10064	5052	5012	1076	1450	2112	1450	1076	716

■サイドパネル高さ寸法表

サイドパネル高さ呼称	Hs	H4
08	25	836
10	25	1036
17	25	1673
19	25	1873
21	25	2073

■主要部材材質一覧

主要部材	材質	表面処理
①柱	アルミニウム合金	押出形材陽極酸化塗装複合被膜
②梁	アルミニウム合金	押出形材陽極酸化塗装複合被膜
③側枠	アルミニウム合金	陽極酸化塗装複合被膜 オレフィン系樹脂 化粧シート貼り
④壁付枠	アルミニウム合金	押出形材陽極酸化塗装複合被膜
⑤母屋	アルミニウム合金	押出形材陽極酸化塗装複合被膜
⑥後枠	アルミニウム合金	押出形材陽極酸化塗装複合被膜
⑦垂木	アルミニウム合金	押出形材陽極酸化塗装複合被膜
⑧間柱	アルミニウム合金	押出形材陽極酸化塗装複合被膜
⑨サイドパネル側枠	アルミニウム合金	押出形材陽極酸化塗装複合被膜
⑩サイドパネル上端	アルミニウム合金	押出形材陽極酸化塗装複合被膜
⑪サイドパネル下端	アルミニウム合金	押出形材陽極酸化塗装複合被膜
⑫サイドパネル中核	アルミニウム合金	押出形材陽極酸化塗装複合被膜

- H: 高さ (G.L~梁下端)
- Hs: サイドパネル高さ
- Lt: 奥行 (単体+奥行連結)
- L: 奥行 (単体)
- Lj: 奥行 (奥行連結)
- Lst: サイドパネル長さ (単体+奥行連結)
- Ls: サイドパネル長さ (単体)
- Lsj: サイドパネル長さ (奥行連結)
- D: 間口
- D1: 柱芯~外壁面
- H1: G.L~屋根下端
- H2: G.L~梁下
- H3: G.L~屋根上端
- H4: G.L~サイドパネル下端
- L1, 5: 柱芯~屋根端部
- L2~4: 柱芯々
- P: 垂木ピッチ
- a: 基礎 (間口方向)
- b: 基礎 (奥行方向)

変更記事	設計監理
	施工

設計監理	施工
------	----

工事名	図面内容
カーポート エフルージュ ベーカ FIRST	600タイプ サイドパネル 納まり図

照査	担当	作図	尺度	御承認印
				JCB-A-B004

図番	通し図番