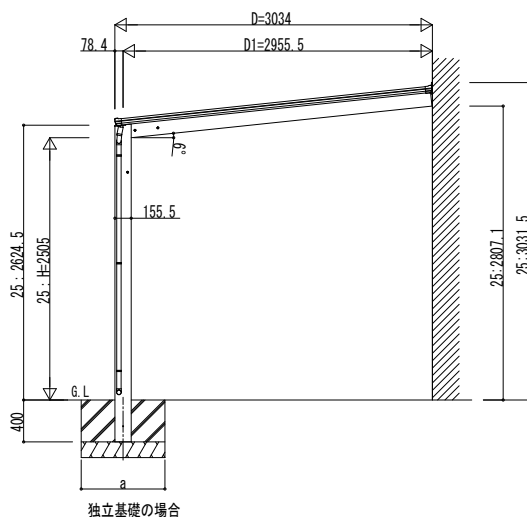
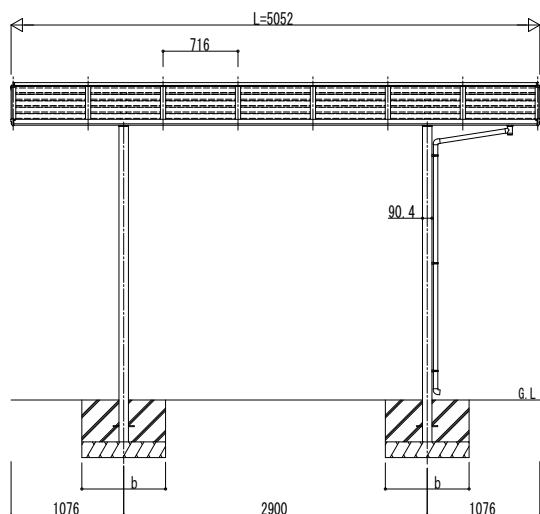
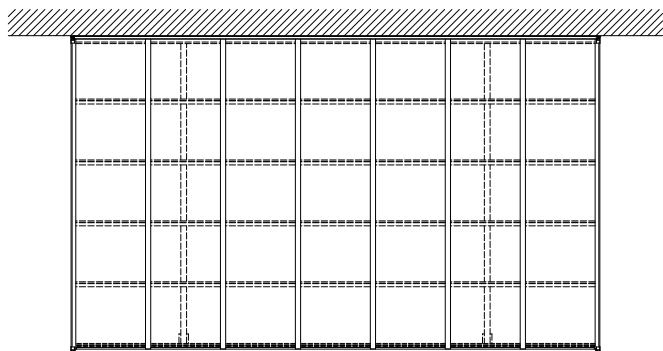
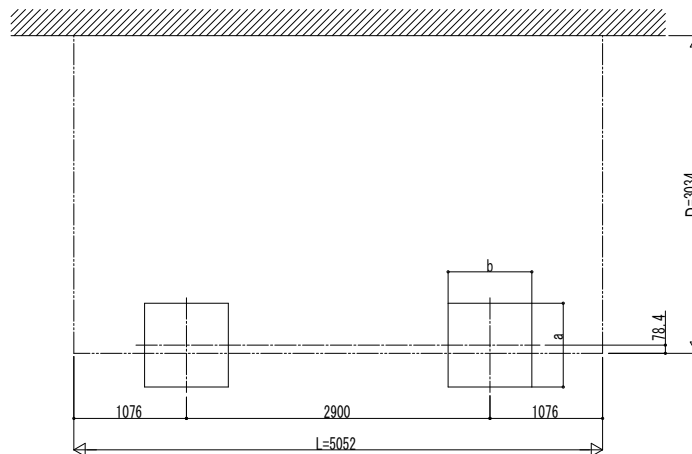


■ 姿図

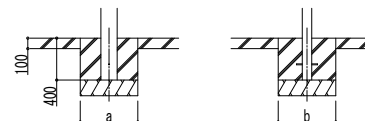


■ 基礎配置図



■ 基礎寸法表

間口呼称	奥行呼称	独立基礎			土間コンクリート考慮基礎 (既設コンクリートに施工)		
		地耐力 (kN/m <sup>2</sup> )			地耐力 (kN/m <sup>2</sup> )		
		30	50	100	30	50	100
30	51	a・b	a・b	a・b	a・b	a・b	a・b
		650	610	610	470	470	470



土間コンクリート考慮基礎の場合

変更記事	設計監理
	施工

殿	工事名
殿	図面内容

工事	照査	担当	作図	尺度	御承認印
カーポート エフルージュ ベーカ FIRST					
600タイプ 単体セット 姿図 51-30					

年	月	日

図番	JCB-A-C001
通し図番	