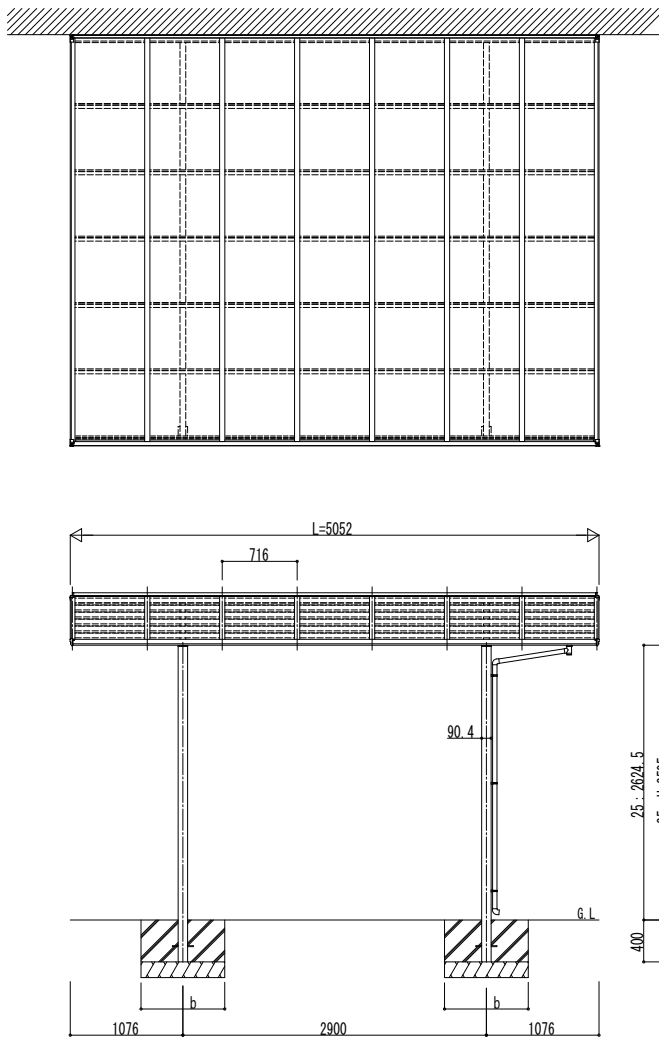
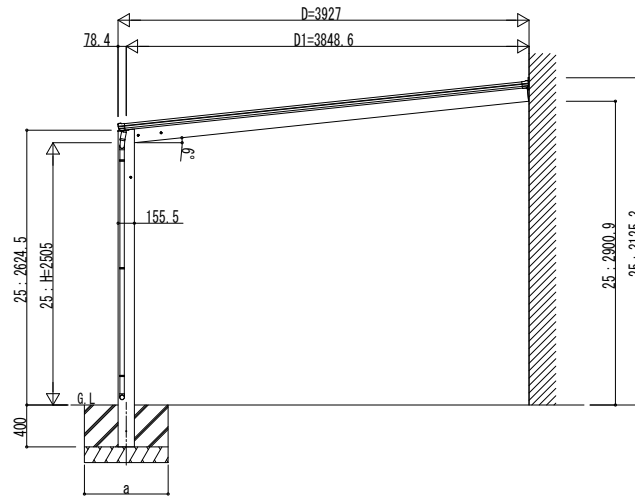
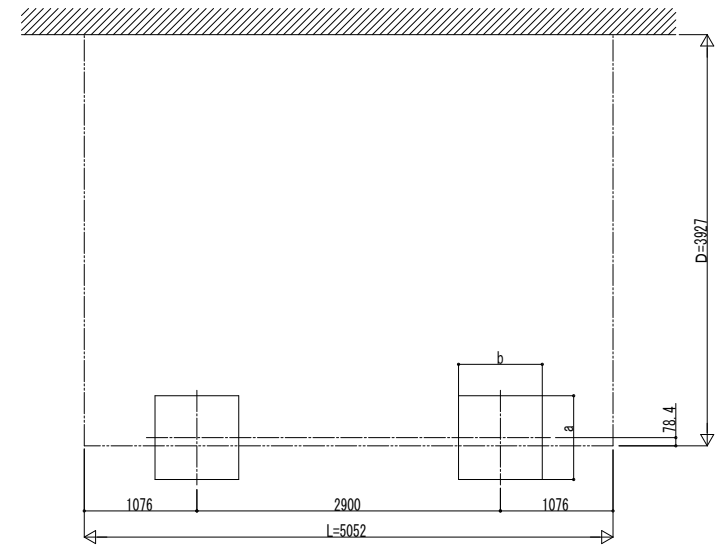


■ 姿図



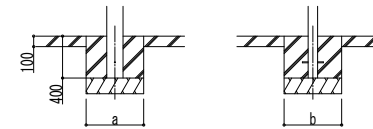
■ 基礎配置図



独立基礎の場合

■ 基礎寸法表

間口呼称奥行呼称	独立基礎			土間コンクリート考慮基礎 (既設コンクリートに施工)		
	地耐力 (kN/m ²)			地耐力 (kN/m ²)		
	30	50	100	30	50	100
a・b	a・b	a・b	a・b	a・b	a・b	a・b
39	51	830	740	690	470	470



土間コンクリート考慮基礎の場合

変更記事	設計監理

施工	設計監理

工事名	工事
図面内容	カーポート エフルージュ ベーカ FIRST
	600タイプ 単体セット 姿図 51-39

照査	担当	作図	尺度	御承認印
JCB-A-C003				年 月 日

図番
通し図番