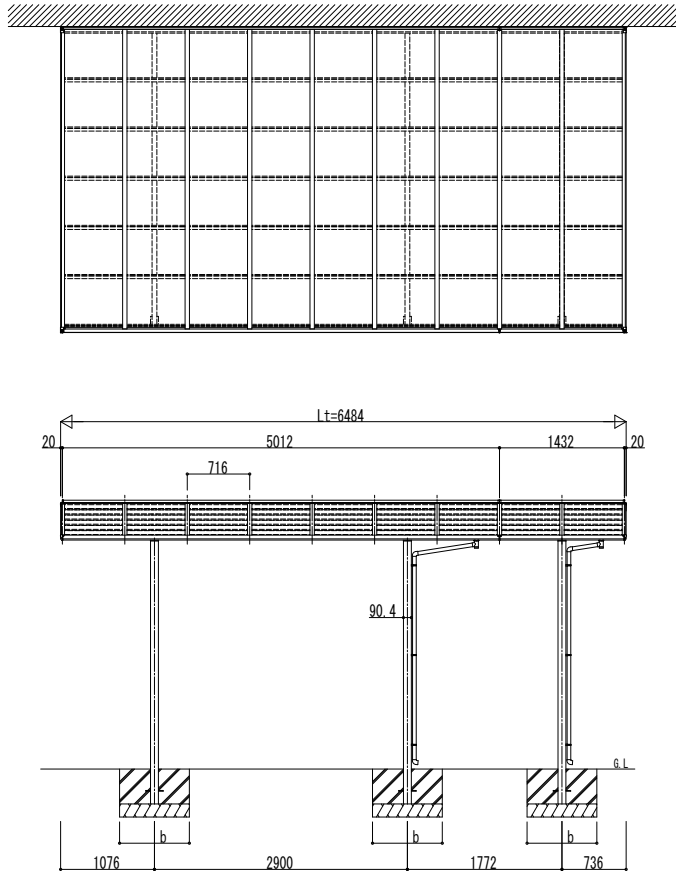
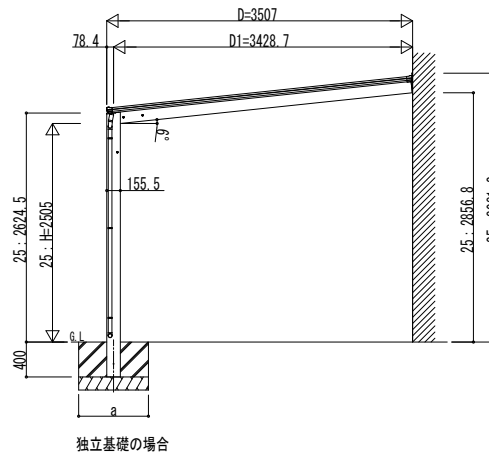
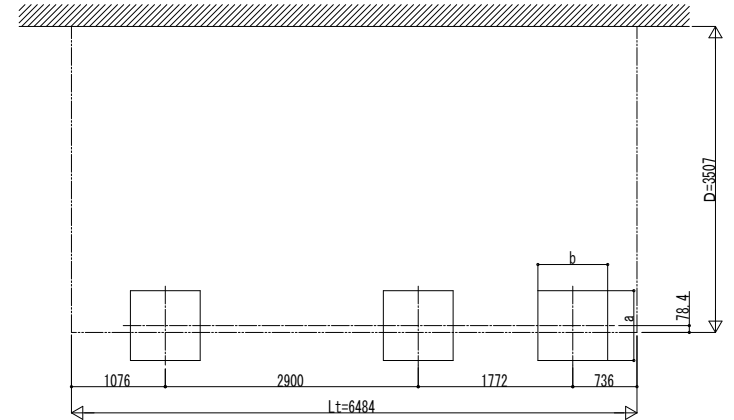


■ 姿図

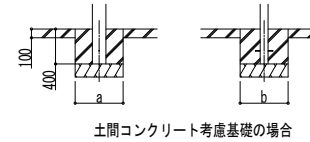


■ 基礎配置図



■ 基礎寸法表

間口呼称 奥行呼称	独立基礎			土間コンクリート考慮基礎 (既設コンクリートに施工)		
	地耐力 (kN/m <sup>2</sup> )			地耐力 (kN/m <sup>2</sup> )		
	30	50	100	30	50	100
	a・b	a・b	a・b	a・b	a・b	a・b
35	51	830	740	690	470	470
	14	650	610	610	470	470



変更記事	設計監理
	施工

工事名	カーポート エフルージュ ベーカ FIRST
図面内容	600タイプ ハーフセット 51・14-35

照査	担当	作図	尺度

御承認印	図番
	通し図番

年	月	日