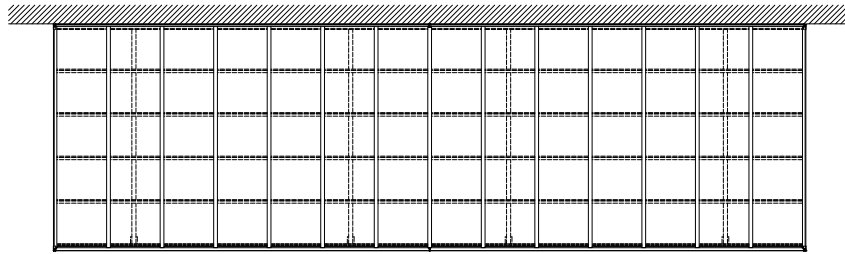
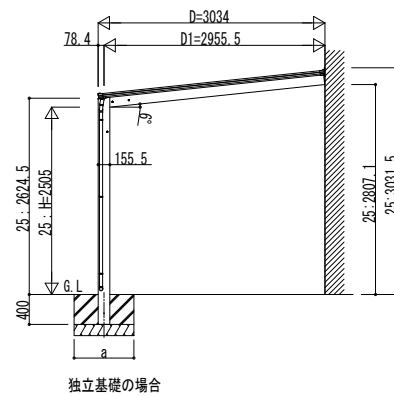
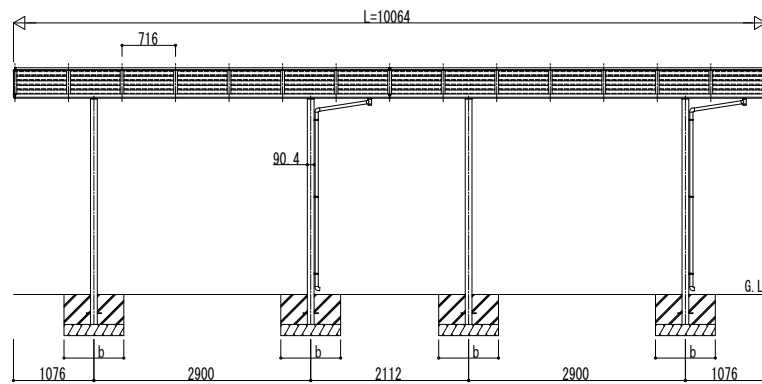
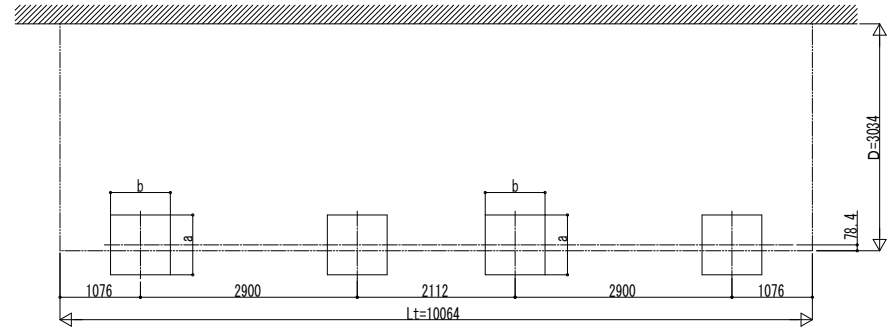


■ 姿図

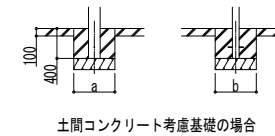


■ 基礎配置図



■ 基礎寸法表

間口呼称	奥行呼称	独立基礎			土間コンクリート考慮基礎 (既設コンクリートに施工)		
		地耐力 (kN/m <sup>2</sup> )			地耐力 (kN/m <sup>2</sup> )		
		30	50	100	30	50	100
30	51	a · b	a · b	a · b	a · b	a · b	a · b
		650	610	610	470	470	470



変更記事	設計監理
	施工

工事名	照査	担当	作図	尺度	御承認印
図面内容	カーポート エフルージュ ベーカ FIRST				
600タイプ 奥行連結セット 姿図 51・51-30					

図番	通し図番
JCB-A-C007	年 月 日