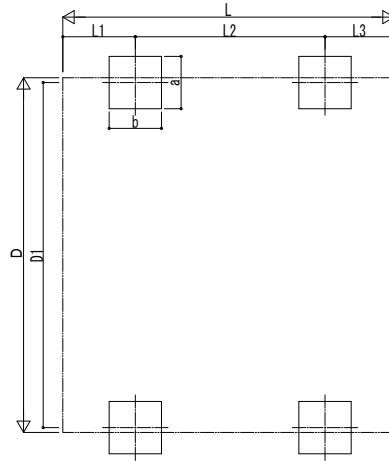


■基礎配置図



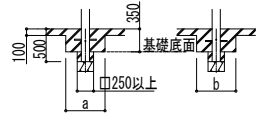
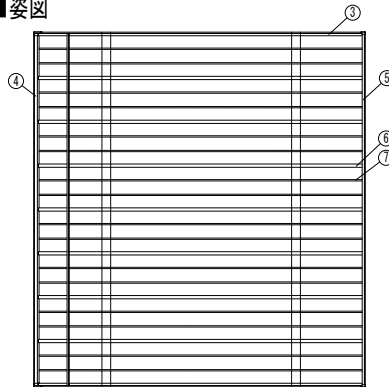
■基礎寸法表

間口呼称	奥行呼称	独立基礎			土間コンクリート考慮基礎 (既設コンクリートに施工)			土間コンクリート同時施工基礎		
		地耐力 (kN/m ²)			地耐力 (kN/m ²)			地耐力 (kN/m ²)		
		30 a・b	50 a・b	100 a・b	30 a・b	50 a・b	100 a・b	30 a・b	50 a・b	100 a・b
48	51	900	610	580	900	610	400	800	650	650
	54									
	57									
54	51	900	610	580	900	610	400	800	650	650
	54									
	57									

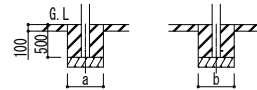
■間口-奥行-高さ寸法表

間口呼称	奥行呼称	D	D1	L	L1	L2	L3	P
48	51	4820	4673	5065	1109	2900	1056	595
	54			5413	1183	3100	1130	
	57			5781	1267	3300	1214	
54	51	5420	5273	5065	1109	2900	1056	670
	54			5413	1183	3100	1130	
	57			5781	1267	3300	1214	

■姿図



土間コンクリート同時施工基礎の場合

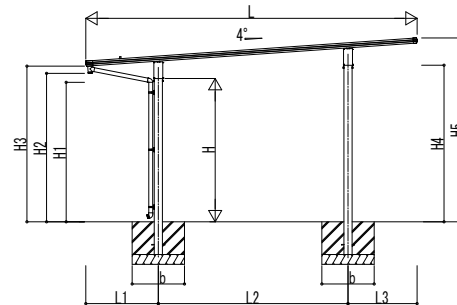
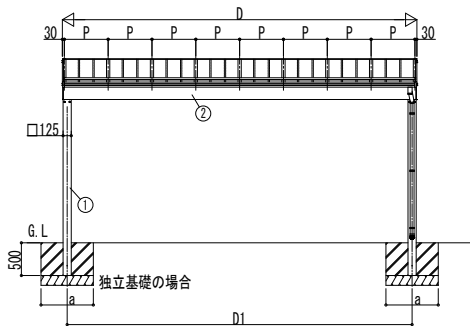


土間コンクリート考慮基礎の場合

■主要部材材質一覧

主要部材	材質	表面処理
①柱	アルミニウム合金 押出形材	陽極酸化塗装複合被膜
②梁	アルミニウム合金 押出形材	陽極酸化塗装複合被膜
③側枠	アルミニウム合金 押出形材	陽極酸化塗装複合被膜 オレフィン系樹脂 化粧シート貼り
④前枠	アルミニウム合金 押出形材	陽極酸化塗装複合被膜 オレフィン系樹脂 化粧シート貼り
⑤後枠	アルミニウム合金 押出形材	陽極酸化塗装複合被膜 オレフィン系樹脂 化粧シート貼り
⑥垂木	アルミニウム合金 押出形材	陽極酸化塗装複合被膜
⑦補助垂木	アルミニウム合金 押出形材	陽極酸化塗装複合被膜

- D: 間口
- D1: 柱芯々(間口方向)
- L: 奥行
- L1: 柱芯~屋根端部(水下側)
- L2: 柱芯々(奥行方向)
- L3: 柱芯~屋根端部(水上側)
- P: 垂木ピッチ
- H: 高さ (G.L~梁下(水下側))
- H1: G.L~雨樋エルボ下高さ
- H2: G.L~ゴミ出しエルボ下高さ
- H3: G.L~屋根下端(水下側)
- H4: G.L~梁下(水上側)
- H5: G.L~屋根上端(水上側)
- a: 基礎 (間口方向)
- b: 基礎 (奥行方向)



変更記事

設計監理

施工

図面内容

エフルージュ カーポート 両側支持式

エフルージュ ツイン 50 単体セット (D48、54) 納まり図

工事名

照査 担当 作図 尺度

御承認印

JCD-B002

図番

通し図番

年月日

