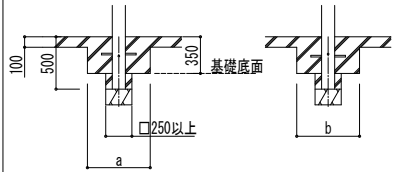
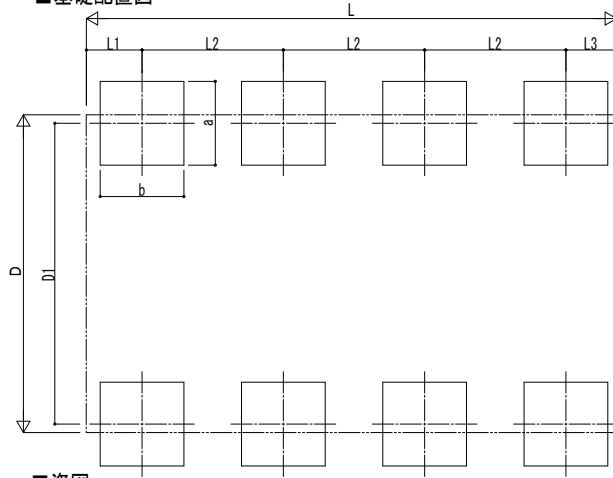
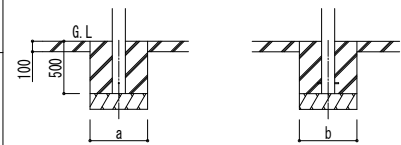


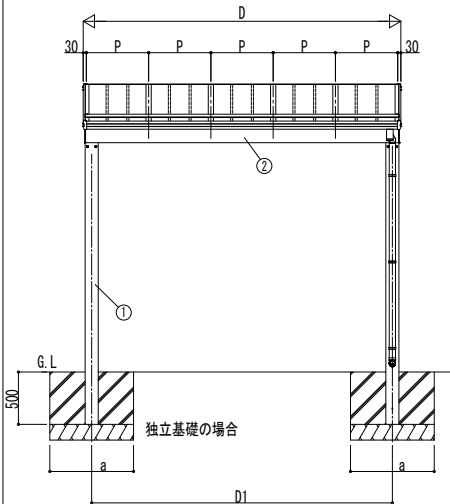
■基礎配置図



土間コンクリート同時施工基礎の場合

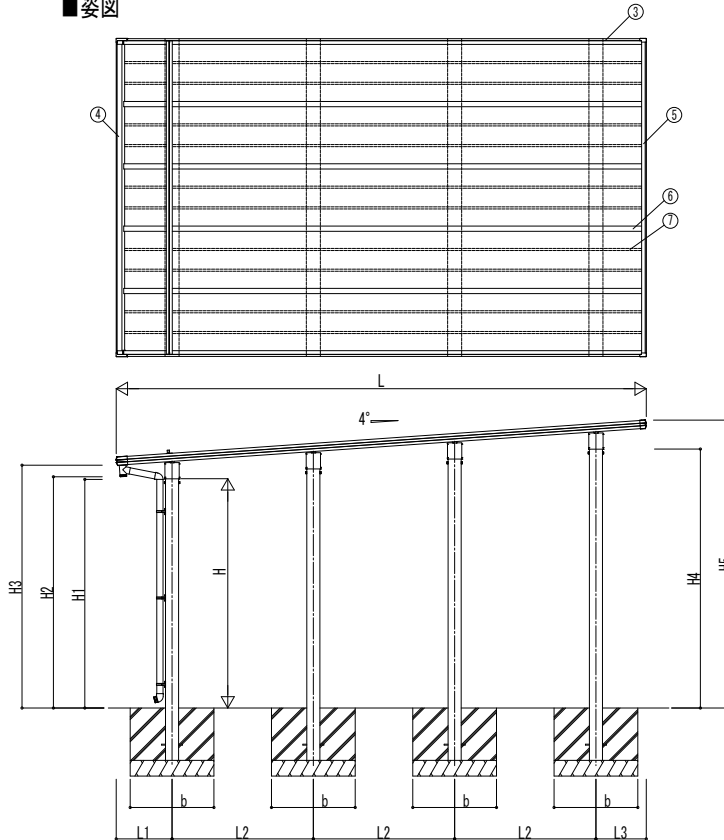


土間コンクリート考慮基礎の場合



独立基礎の場合

■姿図



■基礎寸法表

間口呼称	独立基礎			土間コンクリート考慮基礎 (既設コンクリートに施工)			土間コンクリート同時施工基礎		
	地耐力 (kN/m ²)			地耐力 (kN/m ²)			地耐力 (kN/m ²)		
	30	50	100	30	50	100	30	50	100
	a・b	a・b	a・b	a・b	a・b	a・b	a・b	a・b	a・b
30	680	500	380	680	500	380	650	500	500

■間口-奥行-高さ寸法表

間口呼称	奥行呼称	D	D1	L	L1	L2	L3	P
30	51	3035	2873	5065	534	1350	481	595
	54			5413	558	1450	505	
	57			5781	667	1500	614	

間口呼称	奥行呼称	高さ呼称	H	H1	H2	H3	H4	H5
30	51	22	2190	2172	2208	2319	2473	2749
		23	2335	2317	2353	2464	2618	2894
		28	2800	2782	2818	2929	3083	3359
	54	22	2190	2165	2207	2317	2494	2772
		23	2335	2310	2352	2462	2639	2917
		28	2800	2775	2817	2927	3104	3382
	57	22	2190	2133	2199	2310	2505	2790
		23	2335	2278	2344	2455	2650	2935
		28	2800	2743	2809	2920	3115	3400

■主要部材材質一覧

主要部材	材質	表面処理
①柱	アルミニウム合金 押出形材	陽極酸化塗装複合被膜
②梁	アルミニウム合金 押出形材	陽極酸化塗装複合被膜
③側枠	アルミニウム合金 押出形材	陽極酸化塗装複合被膜
		オレフィン系樹脂 化粧シート貼り
④前枠	アルミニウム合金 押出形材	陽極酸化塗装複合被膜
		オレフィン系樹脂 化粧シート貼り
⑤後枠	アルミニウム合金 押出形材	陽極酸化塗装複合被膜
		オレフィン系樹脂 化粧シート貼り
⑥垂木	アルミニウム合金 押出形材	陽極酸化塗装複合被膜
⑦補助垂木	アルミニウム合金 押出形材	陽極酸化塗装複合被膜

D: 間口
D1: 柱芯々(間口方向)
L: 奥行
L1: 柱芯々~屋根端部(水下側)
L2: 柱芯々(奥行方向)
L3: 柱芯々~屋根端部(水上側)
P: 垂木ピッチ
H: 高さ (G.L~梁下(水下側))
H1: G.L~雨樋エルボ下高さ
H2: G.L~ゴミ出しエルボ下高さ
H3: G.L~屋根下端(水下側)
H4: G.L~梁下(水上側)
H5: G.L~屋根上端(水上側)
a: 基礎(間口方向)
b: 基礎(奥行方向)

変更記事	設計監理
	施工

工事名	照査	担当	作図	尺度	御承認印
図面内容	竣工				
エフルージュ カーポート 両側支持式					
エフルージュ ワン 150 単体セット 納まり図					

図番	年月日
通し図番	JCD-B009