

■基礎寸法表

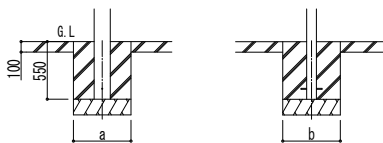
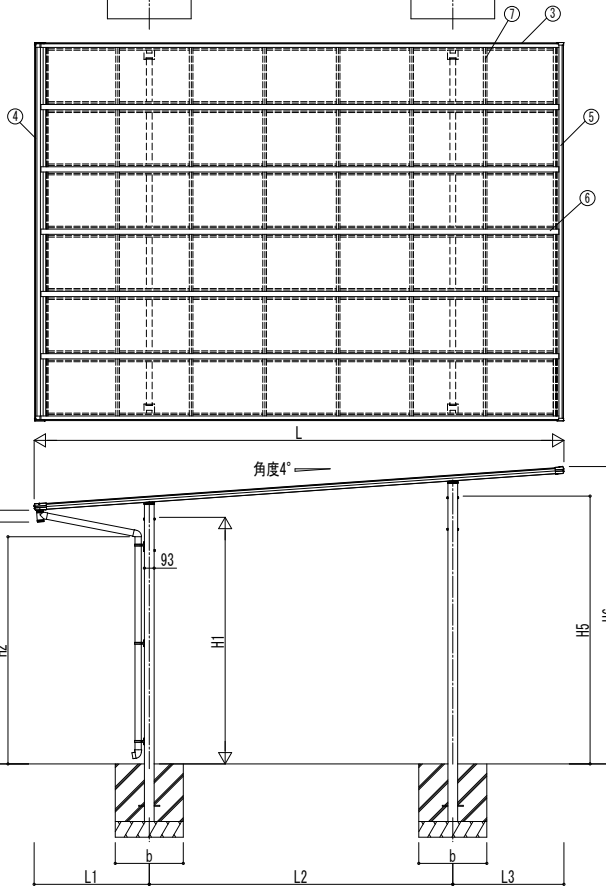
間口呼称	独立基礎		土間コンクリート考慮基礎 (既設コンクリートに施工)	
	地耐力 (kN/m ²)		地耐力 (kN/m ²)	
	100	50	50	25
36	690	470	690	470

■間口-奥行-高さ寸法表

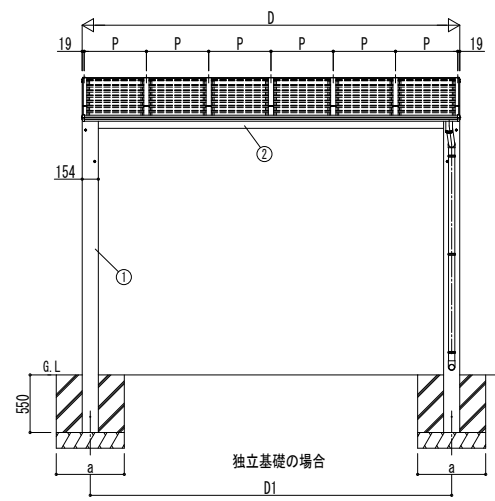
間口呼称	奥行呼称	D	D1	L	L1	L2	L3	P
36	51	3608	3453	5062	1100	2900	1062	595
	54			5410	1174	3100	1136	
	57			5778	1258	3300	1220	

間口呼称	奥行呼称	高さ呼称	H1	H2	H3	H4	H5	H6
36	51	24	2355	2170	2310	2423	2558	2840
		28	2800	2615	2755	2868	3003	3285
	54	24	2355	2150	2305	2418	2572	2859
		28	2800	2595	2750	2863	3017	3304
	57	24	2355	2128	2299	2412	2586	2879
		28	2800	2573	2744	2857	3031	3324

■姿図



土間コンクリート考慮基礎の場合



独立基礎の場合

■主要部材材質一覧

主要部材	材質	表面処理
①柱	アルミニウム合金 押出形材	陽極酸化塗装複合被膜
②梁	アルミニウム合金 押出形材	陽極酸化塗装複合被膜
③側枠	アルミニウム合金 押出形材	陽極酸化塗装複合被膜
④前枠	アルミニウム合金 押出形材	陽極酸化塗装複合被膜
⑤後枠	アルミニウム合金 押出形材	陽極酸化塗装複合被膜
⑥垂木	アルミニウム合金 押出形材	陽極酸化塗装複合被膜
⑦中棧	アルミニウム合金 押出形材	陽極酸化塗装複合被膜

- D: 間口
D1: 柱芯々 (間口方向)
L: 奥行
L1: 柱芯々~屋根端部 (水下側)
L2: 柱芯々 (奥行方向)
L3: 柱芯々~屋根端部 (水上側)
P: 垂木ピッチ
H1: 高さ (G.L~梁下 (水下側))
H2: G.L~雨樋エルボ下高さ
H3: G.L~ゴミ出しエルボ下高さ
H4: G.L~屋根下端 (水下側)
H5: G.L~梁上 (水上側)
H6: G.L~屋根上端 (水上側)
a: 基礎 (間口方向)
b: 基礎 (奥行方向)

変更記事	設計監理	工事名	照査	担当	作図	尺度	御承認印	図番
	施工	カーポート エフルージュツイン FIRST 600タイプ 単体セット (D36) 納まり図						通し図番
							JCD-W-001	年月日

