

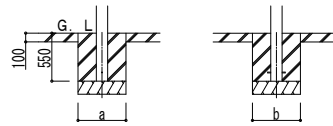
■基礎寸法表

間口呼称	奥行呼称	独立基礎		土間コンクリート考慮基礎 (既設コンクリートに施工)	
		地耐力 (kN/m <sup>2</sup> )	地耐力 (kN/m <sup>2</sup> )	地耐力 (kN/m <sup>2</sup> )	地耐力 (kN/m <sup>2</sup> )
60	51	100	50	100	50
	57	800	630	800	630
	57	860	630	860	630

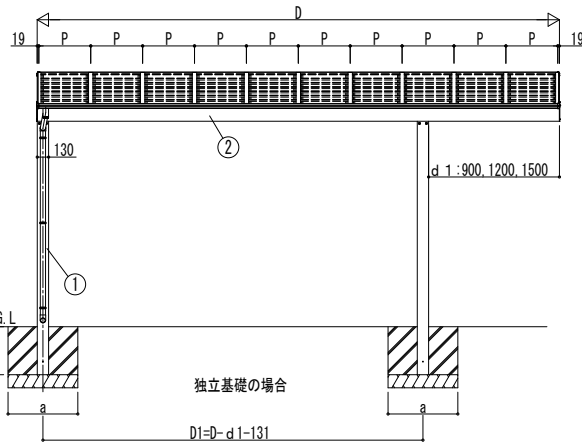
■間口-奥行-高さ寸法表

間口呼称	奥行呼称	D	L	L1	L2	L3	P
60	51	5988	5062	1140	2900	1022	595
	57	5988	5778	1298	3300	1180	595

間口呼称	奥行呼称	高さ呼称	H1	H2	H3	H4	H5	H6
60	51	24	2355	2244	2388	2501	2558	2918
		28	2800	2689	2833	2946	3003	3363
	57	24	2355	2202	2377	2490	2586	2957
		28	2800	2647	2822	2935	3031	3402



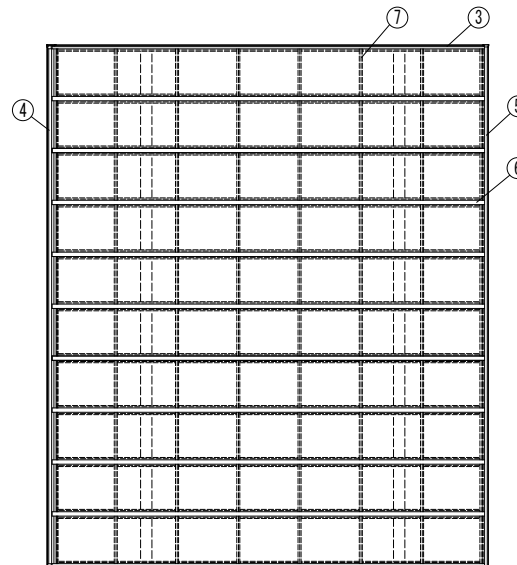
土間コンクリート考慮基礎の場合



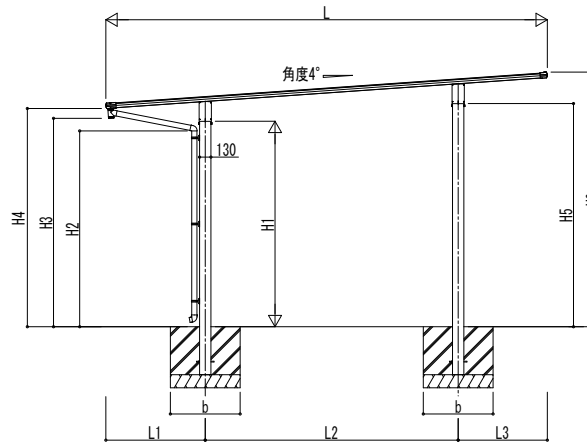
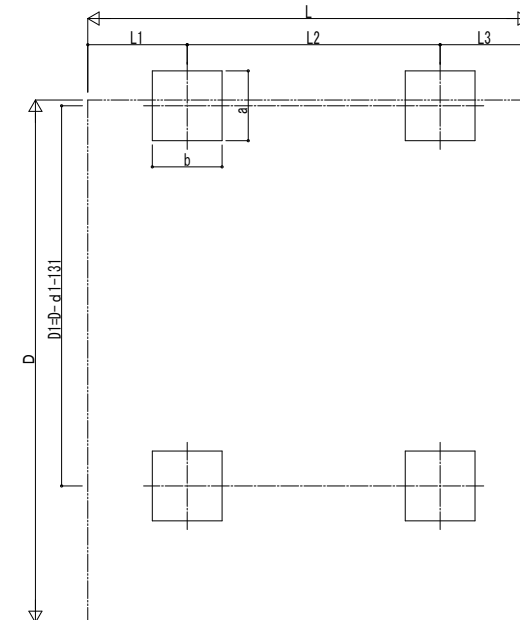
独立基礎の場合

$D1=D-d-1-131$

■姿図



■基礎配置図



■主要部材材質一覧

主要部材	材質	表面処理
①柱	アルミニウム合金 押出形材	陽極酸化塗装複合被膜
②梁	アルミニウム合金 押出形材	陽極酸化塗装複合被膜
③中柱	アルミニウム合金 押出形材	陽極酸化塗装複合被膜 オレフィン系樹脂 化粧シート貼り
④前柱	アルミニウム合金 押出形材	陽極酸化塗装複合被膜 オレフィン系樹脂 化粧シート貼り
⑤後柱	アルミニウム合金 押出形材	陽極酸化塗装複合被膜 オレフィン系樹脂 化粧シート貼り
⑥垂木	アルミニウム合金 押出形材	陽極酸化塗装複合被膜
⑦中横	アルミニウム合金 押出形材	陽極酸化塗装複合被膜

D: 間口  
D1: 柱々々(間口方向)  
L: 奥行  
L1: 柱芯~屋根端部(水下側)  
L2: 柱芯々(奥行方向)  
L3: 柱芯~屋根端部(水上側)  
P: 垂木ピッチ  
H1: 高さ (G.L~梁下(水下側))  
H2: G.L~雨樋エルボ下高さ  
H3: G.L~ゴミ出しエルボ下高さ  
H4: G.L~屋根下端(水下側)  
H5: G.L~梁上(水上側)  
H6: G.L~屋根上端(水上側)  
a: 基礎(間口方向)  
b: 基礎(奥行方向)

変更記事	設計監理	工事名	照査	担当	作図	尺度	御承認印
	施工	図面内容					

工事名	カーポート エフルージュツインプラス FIRST 600タイプ 単体セット (D71) 納まり図
図面内容	

照査	担当	作図	尺度	御承認印

図番	JCD-X-B001
通し図番	