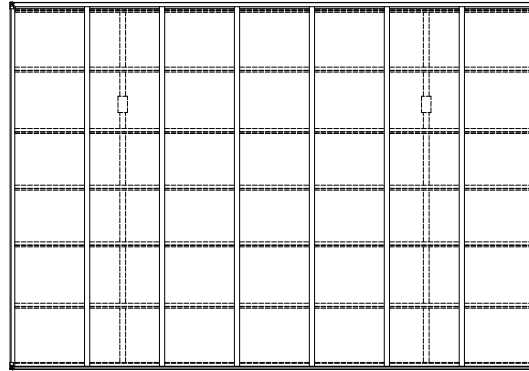
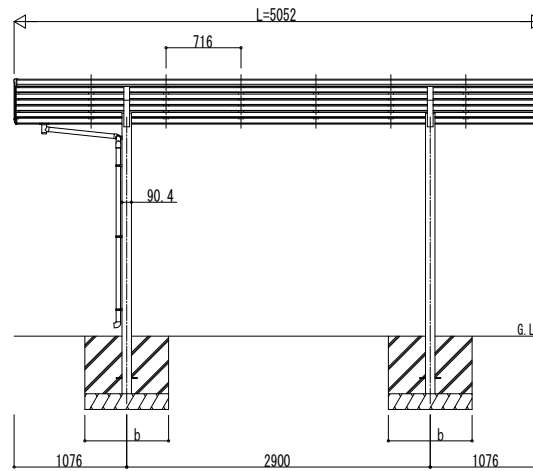
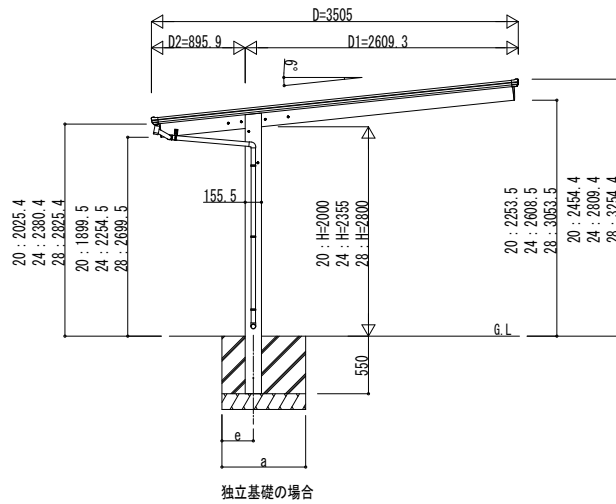
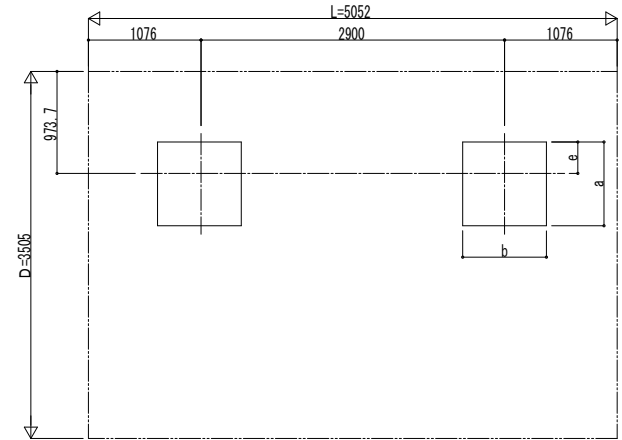


■ 姿図

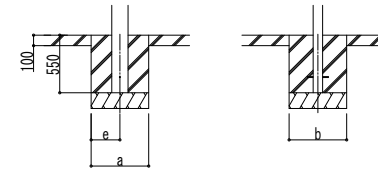


■ 基礎配置図



■ 基礎寸法表

| 間口呼称 | 奥行呼称 | 独立基礎                     |     |      |     |     |     | 土間コンクリート考慮基礎<br>(既設コンクリートに施工) |     |     |     |     |     |
|------|------|--------------------------|-----|------|-----|-----|-----|-------------------------------|-----|-----|-----|-----|-----|
|      |      | 地耐力 (kN/m <sup>2</sup> ) |     |      |     |     |     | 地耐力 (kN/m <sup>2</sup> )      |     |     |     |     |     |
|      |      | 30                       |     | 50   |     | 100 |     | 30                            |     | 50  |     | 100 |     |
| a・b  | e    | a・b                      | e   | a・b  | e   | a・b | e   | a・b                           | e   | a・b | e   |     |     |
| 2609 | 51   | 1140                     | 300 | 1060 | 300 | 900 | 300 | 620                           | 310 | 540 | 270 | 470 | 235 |



|      |      |
|------|------|
| 変更記事 | 設計監理 |
|      | 施工   |

|      |    |    |    |    |      |
|------|----|----|----|----|------|
| 工事名  | 照査 | 担当 | 作図 | 尺度 | 御承認印 |
| 図面内容 |    |    |    |    |      |

|      |                         |
|------|-------------------------|
| 工事名  | カーポート エフルージュ プラス FIRST  |
| 図面内容 | 600タイプ 単体セット 姿図 51-2609 |

|       |            |
|-------|------------|
| 図番    | JCN-A-C002 |
| 通し図番  |            |
| 年 月 日 |            |