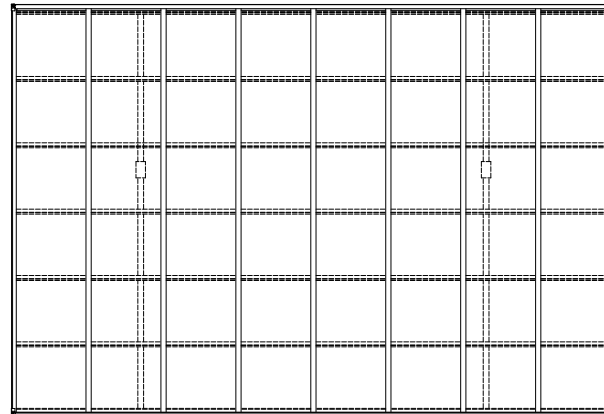
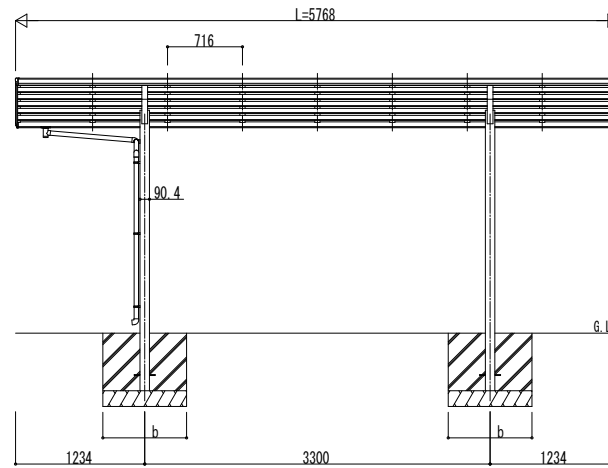
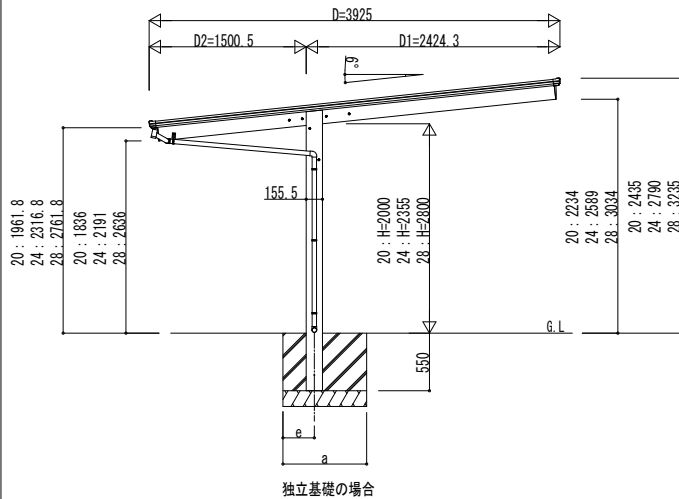
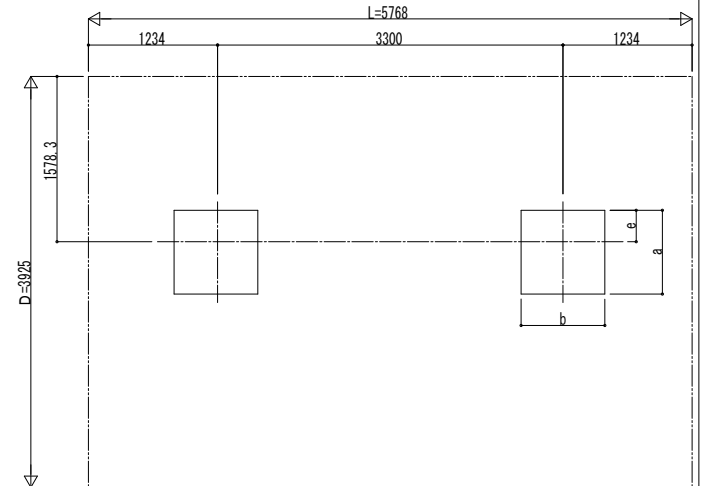


■ 姿図

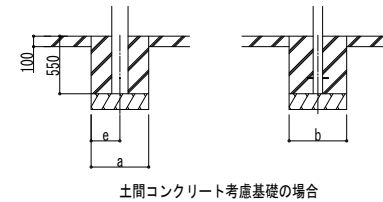


■ 基礎配置図



■ 基礎寸法表

間口呼称奥行呼称	独立基礎						土間コンクリート考慮基礎 (既設コンクリートに施工)						
	地耐力 (kN/m ²)												
	30		50		100		30		50		100		
a · b	e	a · b	e	a · b	e	a · b	e	a · b	e	a · b	e		
2415	57	1140	300	1060	300	900	300	620	310	540	270	470	235



変更記事

設計監理

施工

工事名

図面内容

カーポート エフルージュ プラス FIRST
600タイプ 単体セット 姿図 57-2415

照査 担当 作図 尺度

御承認印

JCN-A-C008

年 月 日

図番

通し図番

YKK AP 施工-A1