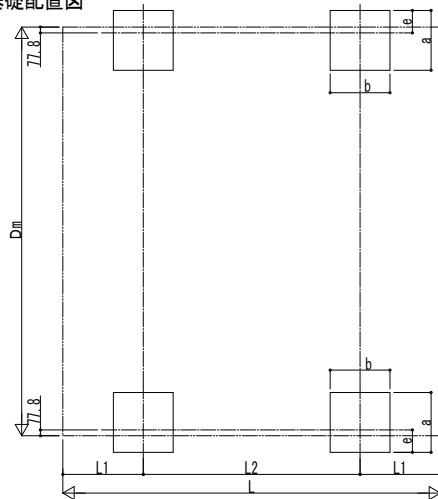
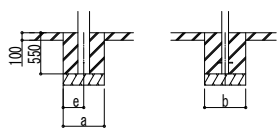
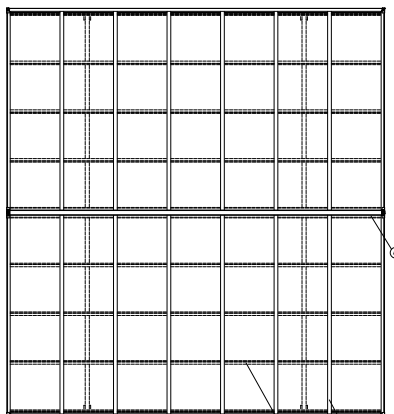


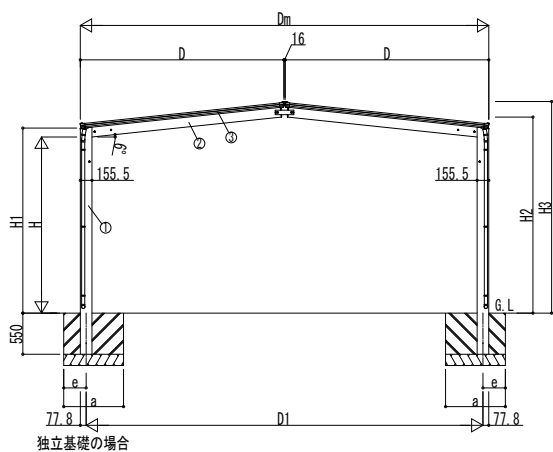
■基礎配置図



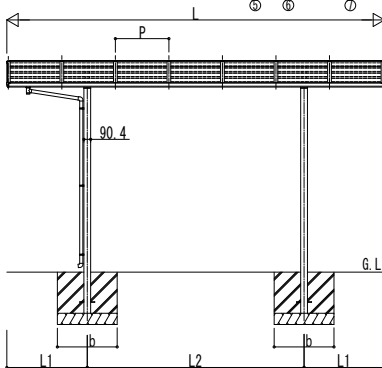
■姿図



土間コンクリート考慮基礎の場合



独立基礎の場合



■基礎寸法表

間口呼称 奥行呼称		独立基礎						土間コンクリート考慮基礎 (既設コンクリートに施工)					
		地耐力 (KN/m ²)						地耐力 (KN/m ²)					
		30		50		100		30		50		100	
		a・b	e	a・b	e	a・b	e	a・b	e	a・b	e	a・b	e
24+24	51												
	57												
27+27	51	※	※	※	※	※	※	※	※	※	※	※	※
	57												
30+30	51												
	57												

・※の基礎大きさは単体と同じとする

■間口-高さ寸法表

間口呼称	Dm	D	D1	高さ呼称				
				H	H1	H2	H3	
24+24	4860	2422	4703	20	2000	2119.5	2234.5	2442.8
				24	2355	2474.5	2589.5	2797.8
				28	2800	2919.5	3034.5	3242.8
27+27	5464	2724	5307.6	20	2000	2119.5	2266.2	2474.6
				24	2355	2474.5	2621.2	2829.6
				28	2800	2919.5	3066.2	3274.6
30+30	6068	3026	5911.9	20	2000	2119.5	2298	2506.4
				24	2355	2474.5	2653	2861.4
				28	2800	2919.5	3098	3306.4

■奥行寸法表

奥行呼称	L	L1	L2	P
51	5052	1076	2900	716
57	5768	1234	3300	716

■主要部材材質一覧

主要部材	材質	表面処理
①柱	アルミニウム合金 押出形材	陽極酸化塗装複合被膜
②梁	アルミニウム合金 押出形材	陽極酸化塗装複合被膜
③側枠	アルミニウム合金 押出形材	陽極酸化塗装複合被膜 オレフィン系樹脂 化粧シート貼り
④前枠	アルミニウム合金 押出形材	陽極酸化塗装複合被膜
⑤後枠	アルミニウム合金 押出形材	陽極酸化塗装複合被膜
⑥母屋	アルミニウム合金 押出形材	陽極酸化塗装複合被膜
⑦垂木	アルミニウム合金 押出形材	陽極酸化塗装複合被膜

- H: 高さ (G.L~梁下端)
- L: 奥行
- Dm: 間口 (M合掌)
- D: 間口
- D1: 柱芯々
- H1: G.L~屋根下端
- H2: G.L~梁下
- H3: G.L~屋根上端
- L1: 柱芯~屋根端部
- L2: 柱芯々
- P: 垂木ピッチ
- a: 基礎 (間口方向)
- b: 基礎 (奥行方向)
- e: 基礎 (柱芯~基礎端部)

※本図はエフルージュ FIRST M51-27・27を示す

変更記事

設計監理

施工

図面内容

カーポート エフルージュ FIRST
600タイプ M合掌セット 納まり図

工事名

工事

照査 担当 作図 尺度

御承認印

JCS-A-B004

図番

通し図番

年 月 日

