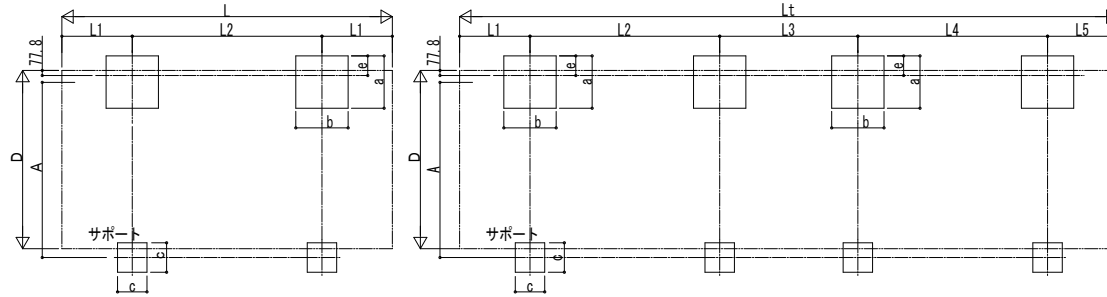
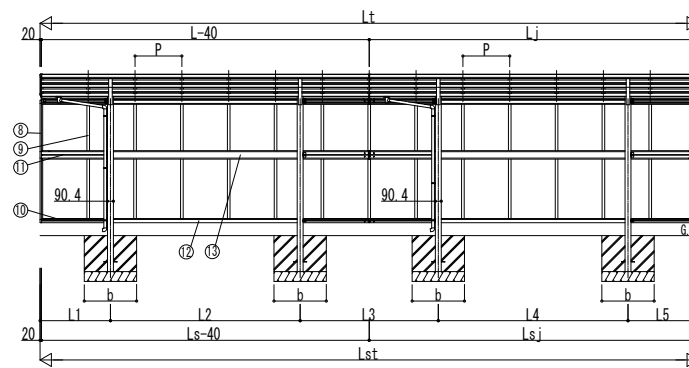
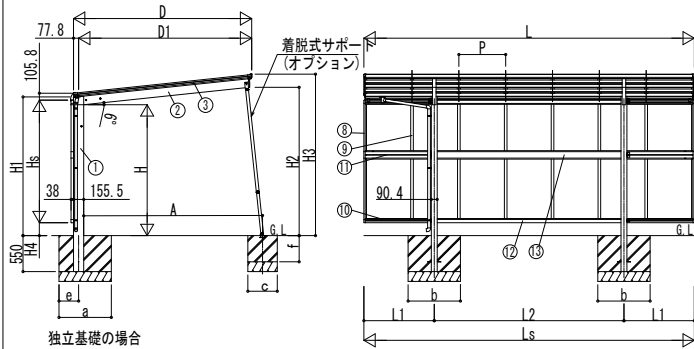
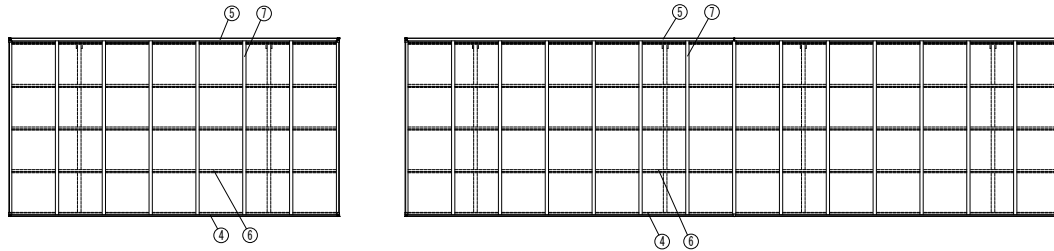
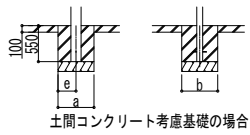


■基礎配置図



■姿図



■基礎寸法表

間口呼称/呼称	独立基礎						土間コンクリート考慮基礎 (既設コンクリートに施工)									
	地耐力 (kN/m <sup>2</sup> )						地耐力 (kN/m <sup>2</sup> )									
	30		50		100		30		50		100					
24	51	57	1090	1000	820	400	500	500	560	280	470	235	470	235	400	250
27	51	57	300	300	300	300	450	400	660	330	570	285	470	235	400	250
30	51	57	1230	1140	970	500	500	660	330	570	285	470	235	400	250	

■間口-高さ寸法表

間口呼称	D	D1	高さ呼称	H	H1	H2	H3	A
24	2422	2343.5	20	2000	2119.5	2234.5	2435.3	2425.5
			24	2355	2474.5	2589.5	2790.3	2462.8
27	2724	2645.8	20	2000	2119.5	2266.2	2467.1	2731.2
			24	2355	2474.5	2621.2	2822.1	2768.5
30	3026	2948.1	20	2000	2119.5	2298	2498.8	3036.8
			24	2355	2474.5	2653	2853.8	3074.1

■奥行寸法表 (単体)

奥行呼称	L	L1	L2	Ls	P
51	5052	1076	1450	5052	716
57	5768	1234	1650	5768	716

■奥行寸法表 (奥行連結)

奥行呼称	Lt	L	Lj	L1	L2	L3	L4	L5	Lst	Ls	Lsj	P
51+51	10064	5052	5012	1076	1450	2112	1450	1076	10064	5052	5012	716
51+57	10780	5052	5728	1076	1450	2270	1650	1234	10780	5052	5728	716
57+57	11496	5768	5728	1234	1650	2428	1650	1234	11496	5768	5728	716

■サイドパネル高さ寸法表

サイドパネル高さ呼称	Hs	H4
08	20	1233.9
	24	1588.9
10	20	1033.9
	24	1388.9
17	20	396.9
	24	751.9
19	20	196.9
	24	551.9
21	20	-
	24	351.9

■主要部材材質一覧

主要部材	材質	表面処理
①柱	アルミニウム合金	押出形陽極酸化塗装複合被膜
②梁	アルミニウム合金	押出形陽極酸化塗装複合被膜
③側枠	アルミニウム合金	押出形陽極酸化塗装複合被膜
④前枠	アルミニウム合金	押出形陽極酸化塗装複合被膜
⑤後枠	アルミニウム合金	押出形陽極酸化塗装複合被膜
⑥母屋	アルミニウム合金	押出形陽極酸化塗装複合被膜
⑦垂木	アルミニウム合金	押出形陽極酸化塗装複合被膜
⑧サイドパネル側枠	アルミニウム合金	押出形陽極酸化塗装複合被膜
⑨サイドパネルたて材	アルミニウム合金	押出形陽極酸化塗装複合被膜
⑩サイドパネル上下枠	アルミニウム合金	押出形陽極酸化塗装複合被膜
⑪サイドパネル中横	アルミニウム合金	押出形陽極酸化塗装複合被膜
⑫サイドパネル上下枠補強材	アルミニウム合金	押出形陽極酸化塗装複合被膜
⑬サイドパネル中横補強材	アルミニウム合金	押出形陽極酸化塗装複合被膜

- H: 高さ (G.L.~梁下端)
- Hs: サイドパネル高さ
- Lt: 奥行 (単体+奥行連結)
- L: 奥行 (単体)
- Lj: 奥行 (奥行連結)
- Lst: サイドパネル長さ (単体+奥行連結)
- Ls: サイドパネル長さ (単体)
- Lsj: サイドパネル長さ (奥行連結)
- D: 間口
- D1: 柱芯~屋根端部
- H1: G.L.~屋根下端
- H2: G.L.~梁下端
- H3: G.L.~屋根上端
- H4: G.L.~サイドパネル下端
- L1, 5: 柱芯~屋根端部
- L2~4: 柱芯々
- P: 垂木ピッチ
- A: 柱端部~サポート受け芯
- a: 基礎 (間口方向)
- b: 基礎 (奥行方向)
- e: 基礎 (柱芯~基礎端部)
- c: 基礎 (サポート間口・奥行)
- f: 基礎 (サポート深さ)

変更記事	設計監理
施工	

工事名	照査	担当	作図	尺度	御承認印
カーポート エフルージュ FIRST					
600タイプ サイドパネル間柱レス 納まり図					

図番	YKK AP
通し図番	JCS-A-B008
年月日	