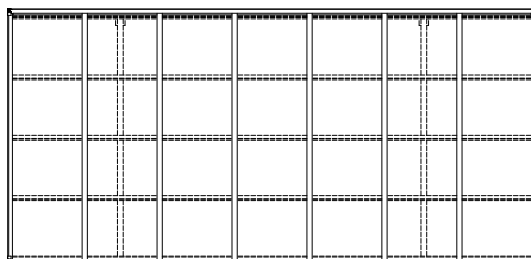
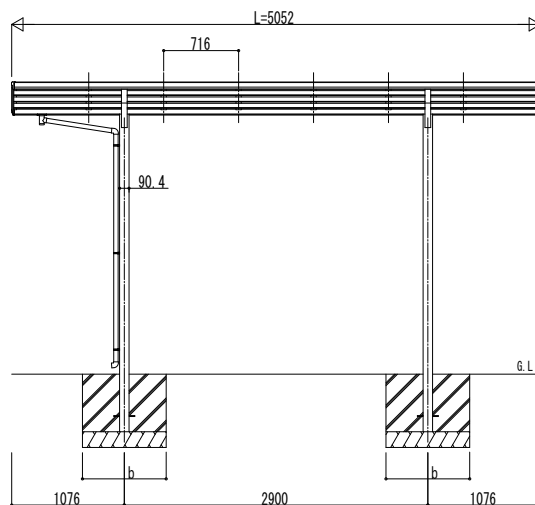
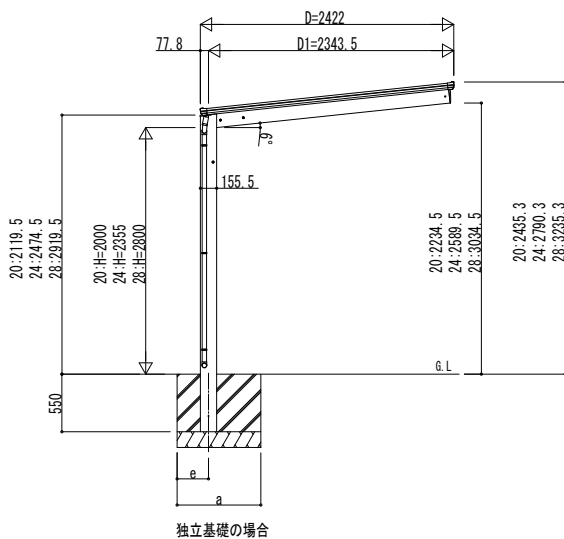
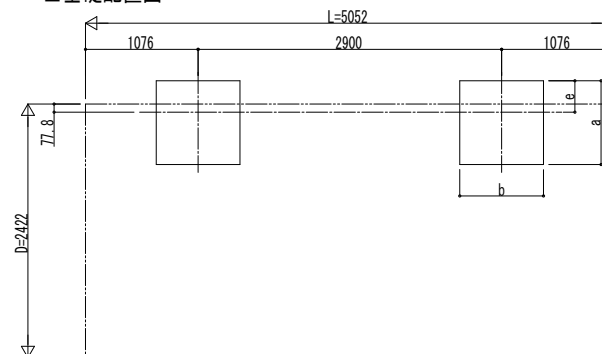


■ 姿図

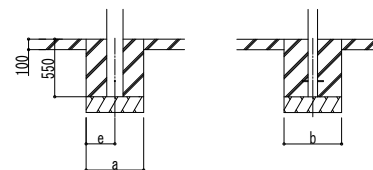


■ 基礎配置図



■ 基礎寸法表

間口呼称	奥行呼称	独立基礎						土間コンクリート考慮基礎 (既設コンクリートに施工)						
		地耐力 (kN/m <sup>2</sup> )						地耐力 (kN/m <sup>2</sup> )						
		30		50		100		30		50		100		
a	b	e	a	b	e	a	b	e	a	b	e	a	b	e
24	51	1090	300	1000	300	820	300	560	280	470	235	470	235	



変更記事	設計監理


工事名	
図面内容	カーポート エルージュ FIRST 600タイプ 単体セット 姿図 51-24

照査	担当	作図	尺度

御承認印	

図番	
通し図番	