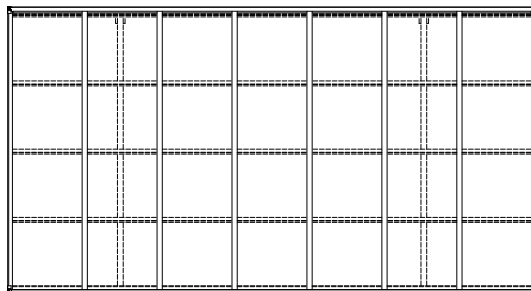
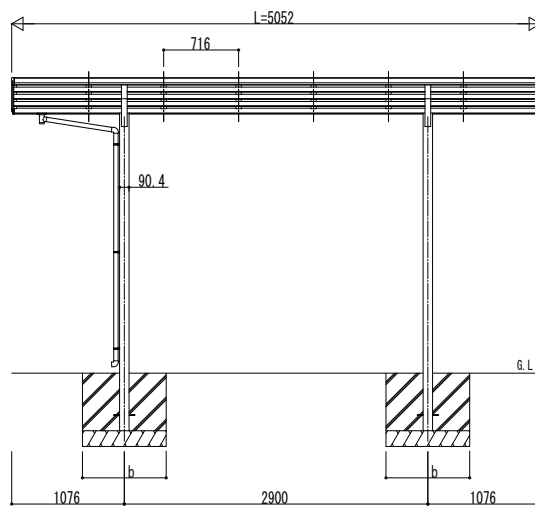
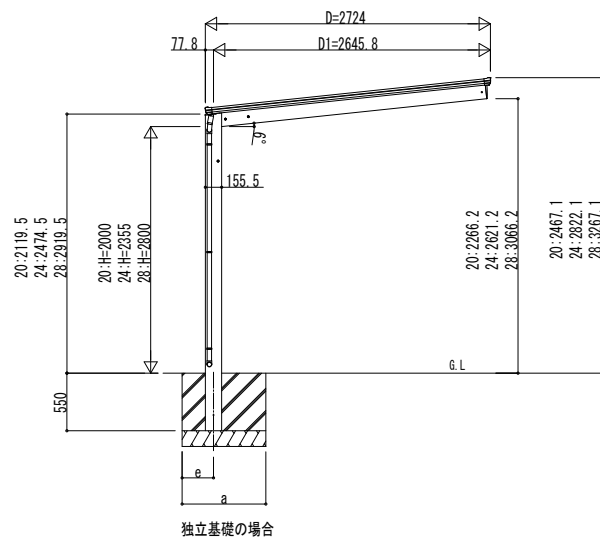
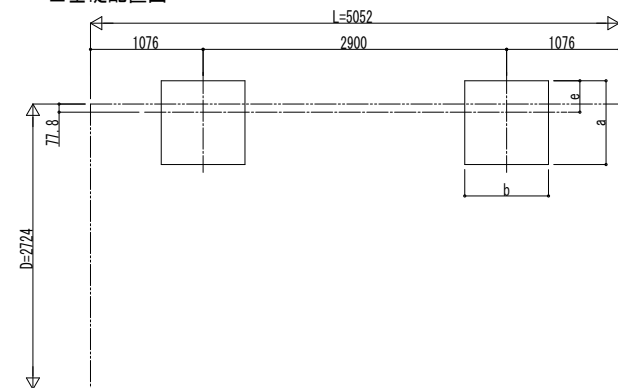


■ 姿図

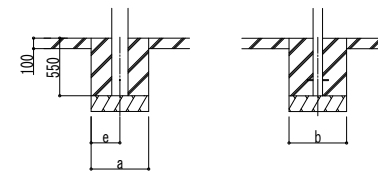


■ 基礎配置図



■ 基礎寸法表

間口呼称	奥行呼称	独立基礎						土間コンクリート考慮基礎 (既設コンクリートに施工)							
		地耐力 (kN/m <sup>2</sup> )						地耐力 (kN/m <sup>2</sup> )							
		30		50		100		30		50		100			
a	b	e	a	b	e	a	b	e	a	b	e	a	b	e	
27	51	1090	300	1000	300	820	300	560	280	470	235	470	235		



変更記事	設計監理


工事名	
図面内容	カーポート エルージュ FIRST 600タイプ 単体セット 姿図 51-27

照査	担当	作図	尺度	御承認印

図番	
通し図番	

JCS-A-C002

年 月 日

