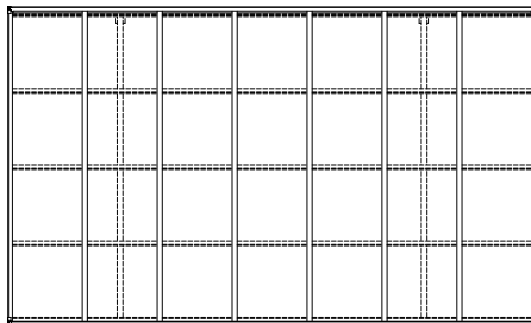
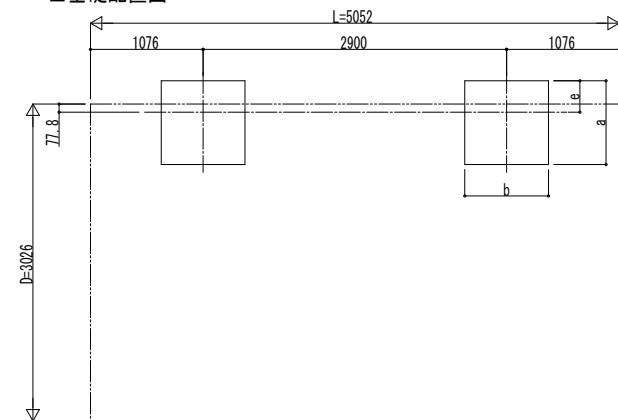


■ 姿図

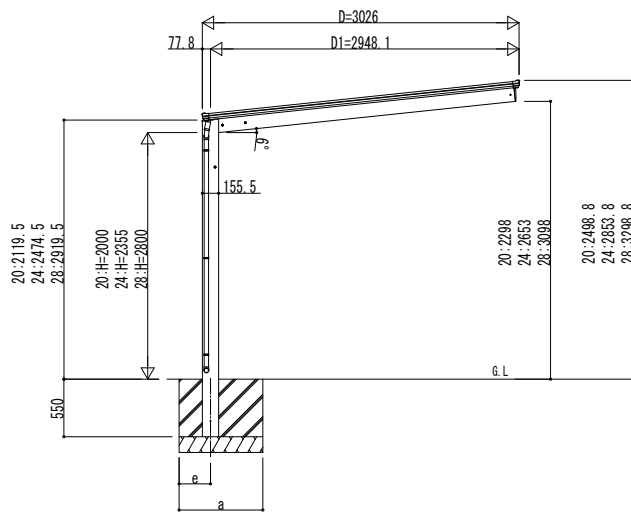


■ 基礎配置図

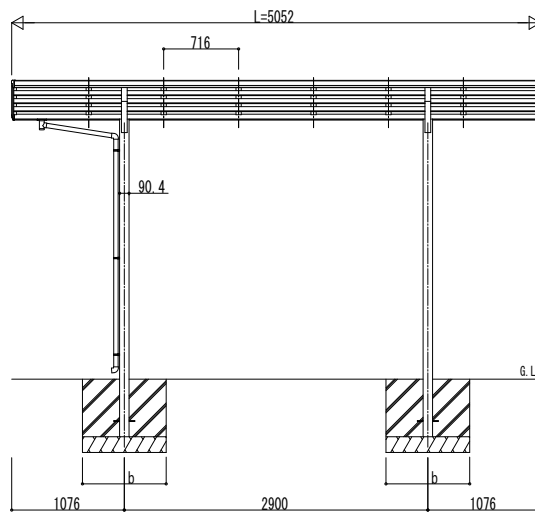


■ 基礎寸法表

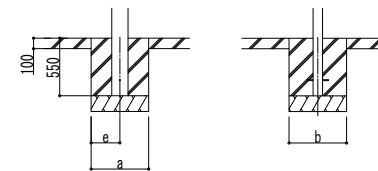
間口呼称	奥行呼称	独立基礎						土間コンクリート考慮基礎 (既設コンクリートに施工)						
		地耐力 (kN/m <sup>2</sup> )						地耐力 (kN/m <sup>2</sup> )						
		30		50		100		30		50		100		
a	b	e	a	b	e	a	b	e	a	b	e	a	b	e
30	51	1230	300	1140	300	970	300	660	330	570	285	470	235	



独立基礎の場合



土間コンクリート考慮基礎の場合



変更記事	設計監理


工事名	
図面内容	カーポート エフルージュ FIRST 600タイプ 単体セット 姿図 51-30

照査	担当	作図	尺度

御承認印	

図番	
通し図番	