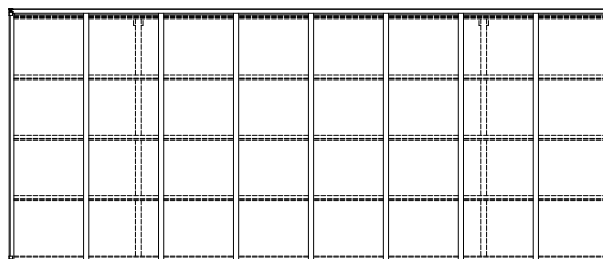
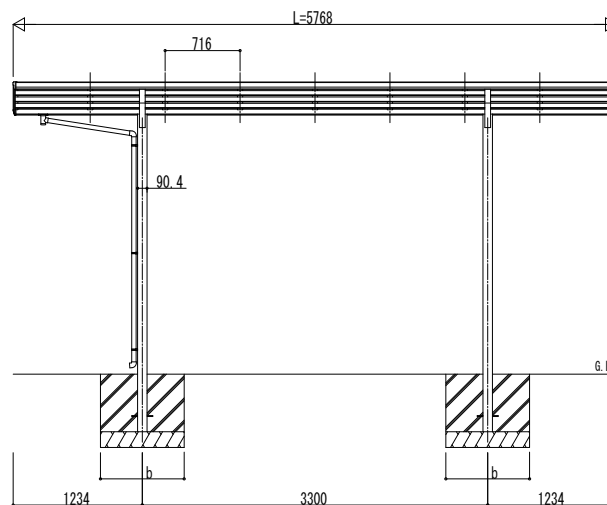
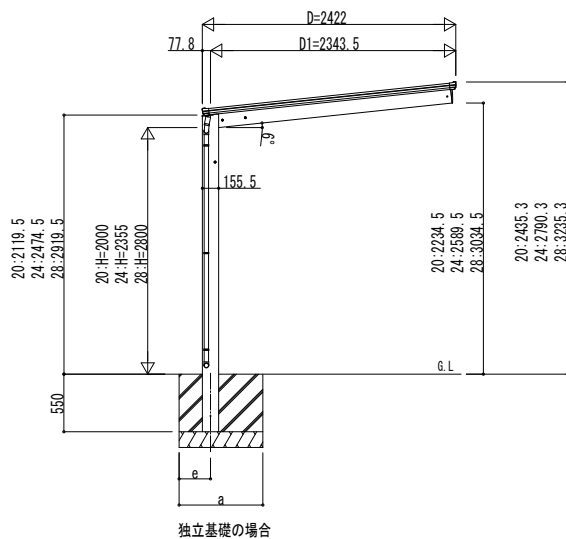
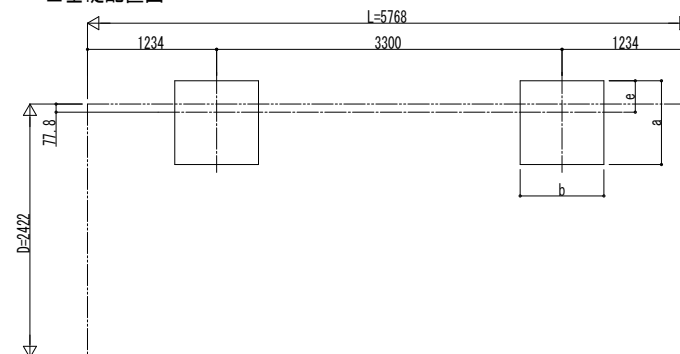


■ 姿図

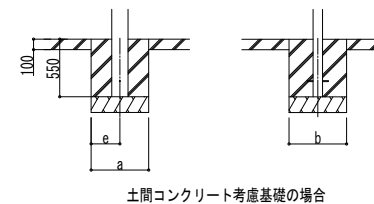


■ 基礎配置図



■ 基礎寸法表

間口呼称	奥行呼称	独立基礎						土間コンクリート考慮基礎 (既設コンクリートに施工)					
		地耐力 (kN/m ²)						地耐力 (kN/m ²)					
		30		50		100		30		50		100	
24	57	a·b	e	a·b	e	a·b	e	a·b	e	a·b	e	a·b	e
		1090	300	1000	300	820	300	560	280	470	235	470	235



変更記事	設計監理
	施工

工事名	照査	担当	作図	尺度	御承認印
図面内容	カーポート エルージュ FIRST 600タイプ 単体セット 姿図 57-24				

図番	図番
通し図番	JCS-A-C004
年 月 日	

