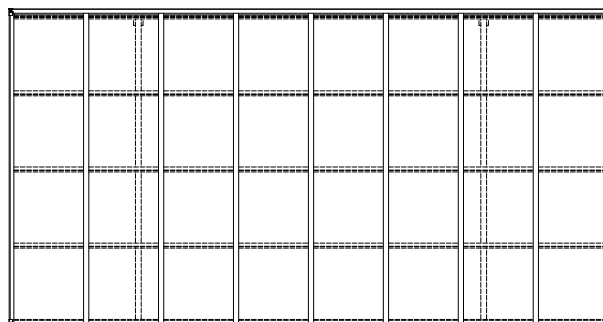
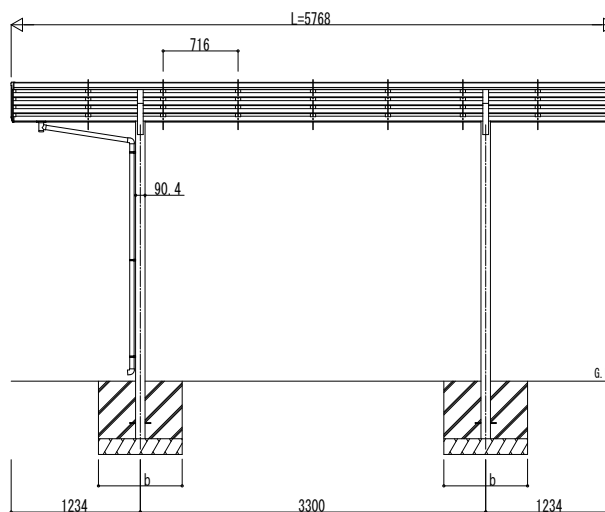
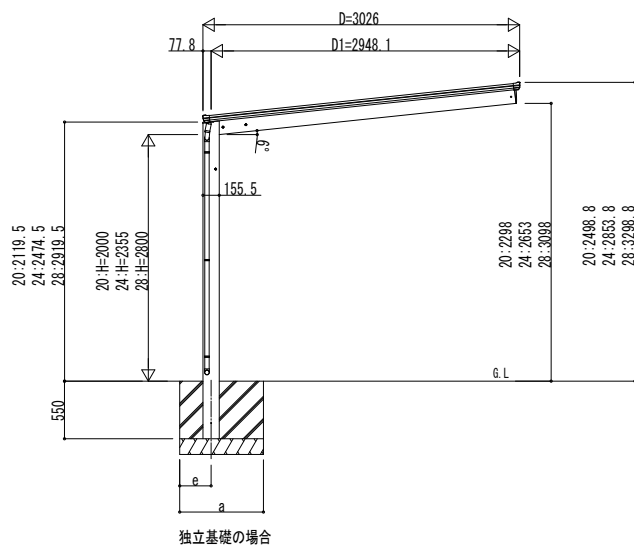
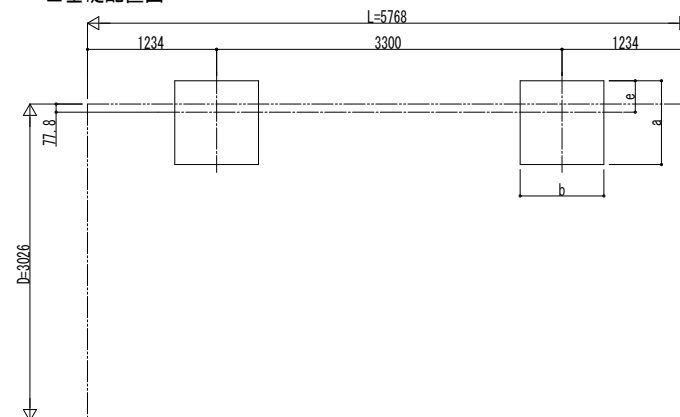


■ 姿図

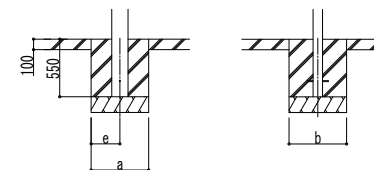


■ 基礎配置図



■ 基礎寸法表

間口呼称	奥行呼称	独立基礎						土間コンクリート考慮基礎 (既設コンクリートに施工)							
		地耐力 (kN/m ²)						地耐力 (kN/m ²)							
		30		50		100		30		50		100			
a	b	e	a	b	e	a	b	e	a	b	e	a	b	e	
30	57	1230	300	1140	300	970	300	660	330	570	285	470	235		



変更記事	設計監理
	施工

工事名	カーポート エルージュ FIRST
図面内容	600タイプ 単体セット 姿図 57-30

照査	担当	作図	尺度	御承認印
				JCS-A-C006

図番	YKK AP
通し図番	® 施工-A1