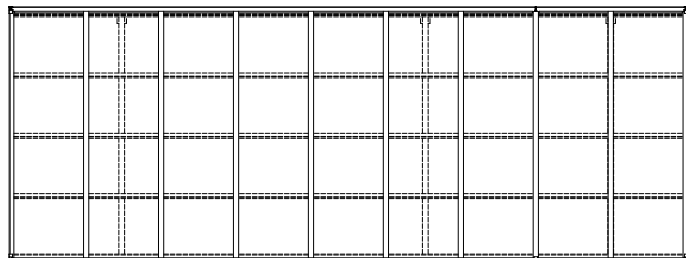
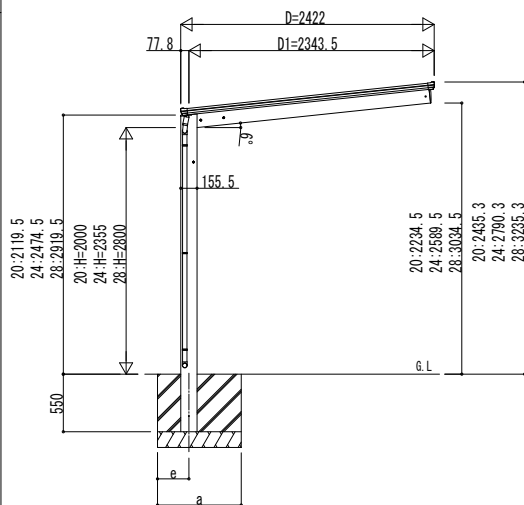
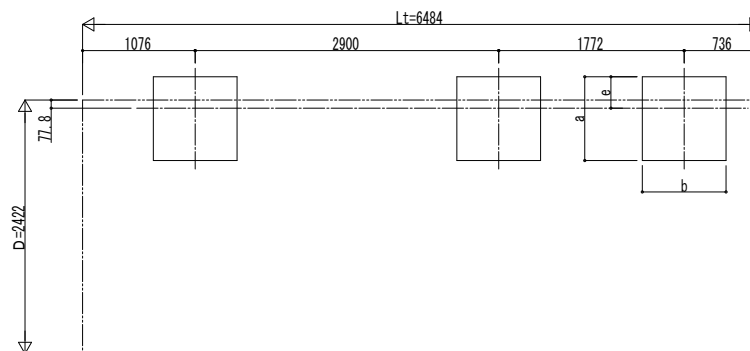


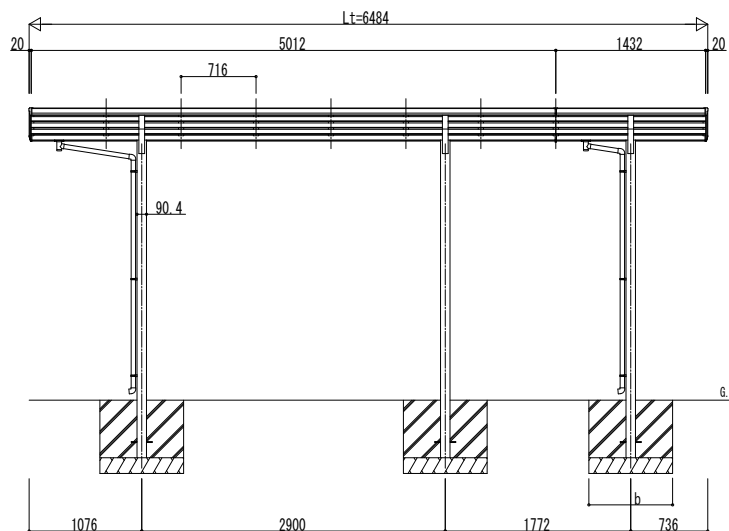
■ 姿図



■ 基礎配置図

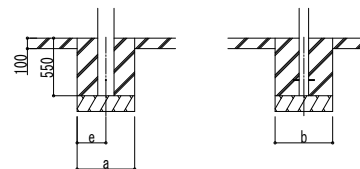


独立基礎の場合



■ 基礎寸法表

間口呼称	奥行呼称	独立基礎						土間コンクリート考慮基礎 (既設コンクリートに施工)					
		地耐力 (kN/m ²)			地耐力 (kN/m ²)			地耐力 (kN/m ²)			地耐力 (kN/m ²)		
		30	50	100	30	50	100	30	50	100	30	50	100
24	51	1090	300	1000	300	820	300	560	280	470	235	470	235
	14	1090	300	1000	300	820	300	560	280	470	235	470	235



土間コンクリート考慮基礎の場合

変更記事	設計監理

設計監理	

工事名	

照査	担当	作図	尺度

御承認印	

図番	