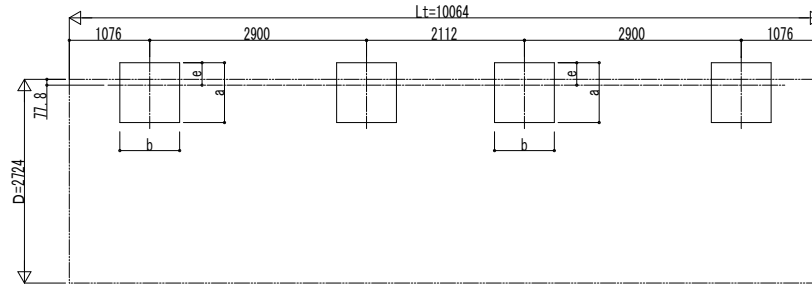


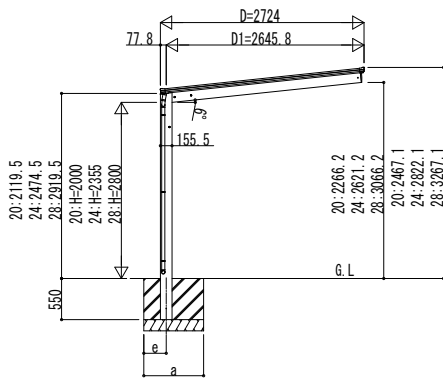
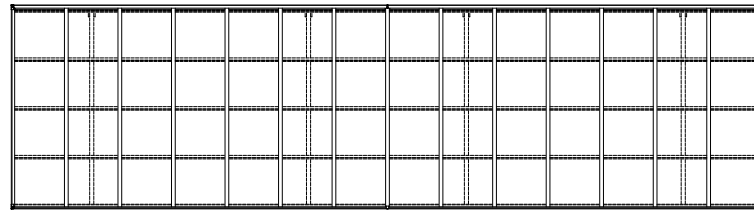
■基礎配置図



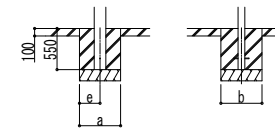
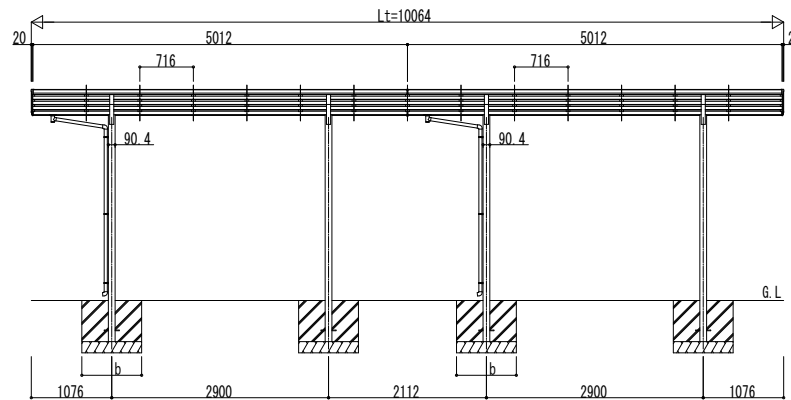
■基礎寸法表

間口呼称	奥行呼称	独立基礎				土間コンクリート考慮基礎 (既設コンクリートに施工)							
		地耐力 (kN/m ²)				地耐力 (kN/m ²)							
		30	50	100		30	50	100					
27	51	a・b	e	a・b	e	a・b	e	a・b	e	a・b	e	a・b	e
		1090	300	1000	300	820	300	560	280	470	235	470	235

■姿図



独立基礎の場合



土間コンクリート考慮基礎の場合

変更記事	設計監理	工事名	照査	担当	作図	尺度	御承認印	図番
	施工	カーポート エフルージュ FIRST						通し図番
		600タイプ 奥行連結セット 姿図 51・51-27					JCS-A-C014	

殿

工事

殿

YKK
AP
® 施工-A1