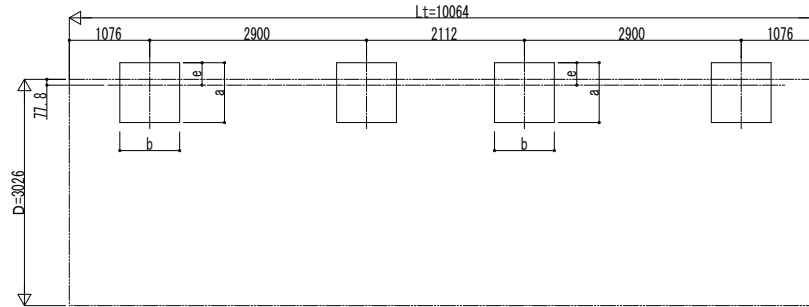


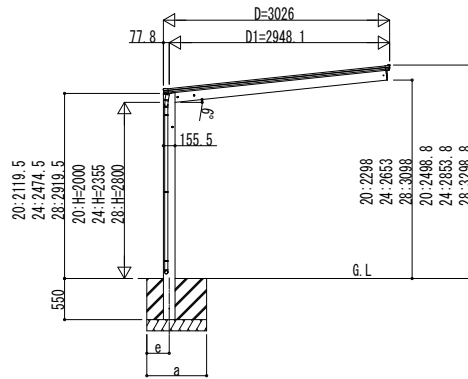
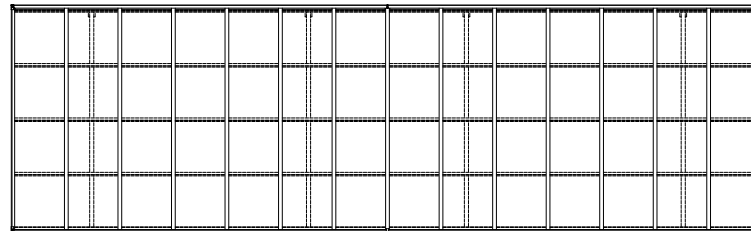
■基礎配置図



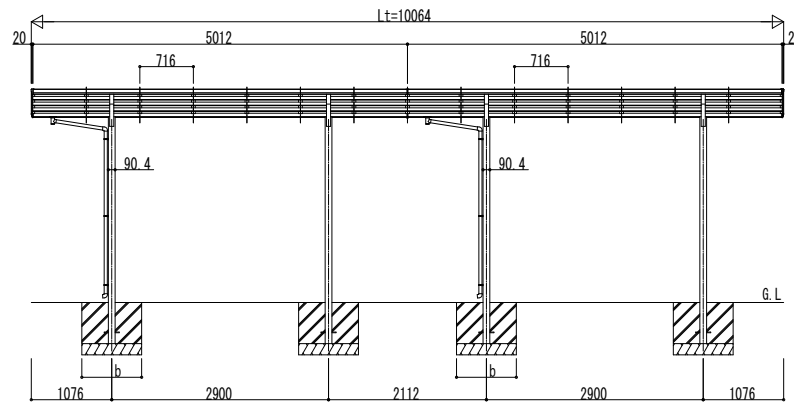
■基礎寸法表

間口呼称	奥行呼称	独立基礎				土間コンクリート考慮基礎 (既設コンクリートに施工)							
		地耐力 (kN/m <sup>2</sup> )				地耐力 (kN/m <sup>2</sup> )							
		30	50	100		30	50	100					
		a・b	e	a・b	e	a・b	e	a・b	e	a・b	e	a・b	e
30	51	1230	300	1140	300	970	300	660	330	570	285	470	235

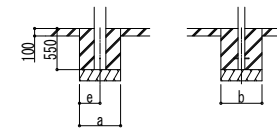
■姿図



独立基礎の場合



土間コンクリート考慮基礎の場合



変更記事	設計監理	工事名	照査	担当	作図	尺度	御承認印	図番
	施工	図面内容						通し図番

工事名	照査	担当	作図	尺度	御承認印	図番
カーポート エフルージュ FIRST						
600タイプ 奥行連結セット 姿図 51・51-30						

年	月	日	JCS-A-C015
---	---	---	------------