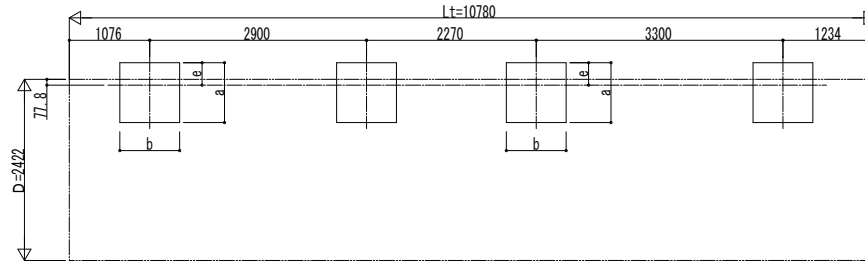


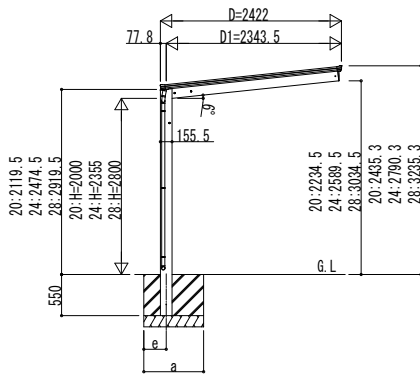
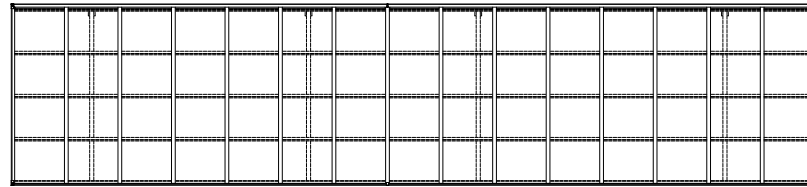
■基礎配置図



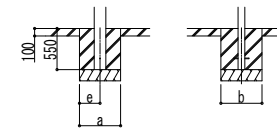
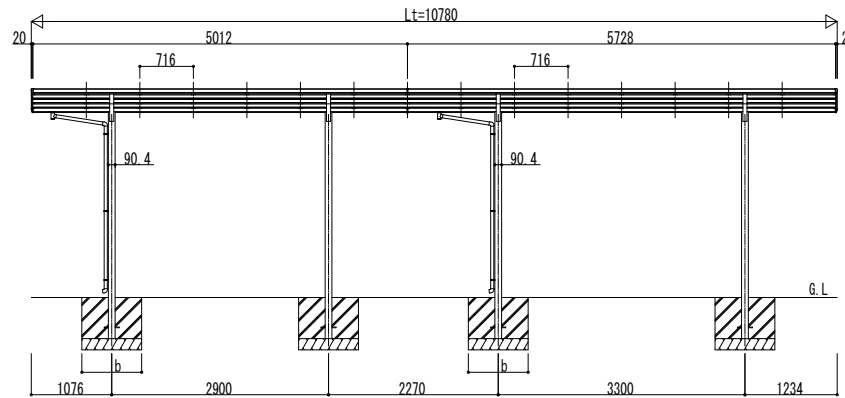
■基礎寸法表

間口呼称	奥行呼称	独立基礎						土間コンクリート考慮基礎 (既設コンクリートに施工)					
		地耐力 (kN/m ²)						地耐力 (kN/m ²)					
		30		50		100		30		50		100	
		a・b	e	a・b	e	a・b	e	a・b	e	a・b	e	a・b	e
24	51	1090	300	1000	300	820	300	560	280	470	235	470	235
	57	1090	300	1000	300	820	300	560	280	470	235	470	235

■姿図



独立基礎の場合



土間コンクリート考慮基礎の場合

変更記事	設計監理

工事名	
図面内容	カーポート エルージュ FIRST
	600タイプ 奥行連結セット 姿図 51・57-24

照査	担当	作図	尺度

御承認印	

図番	