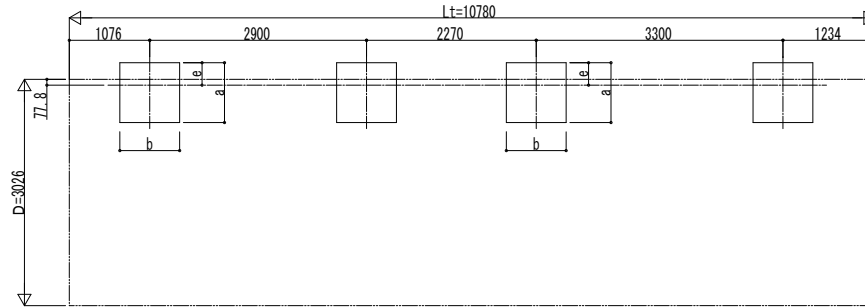


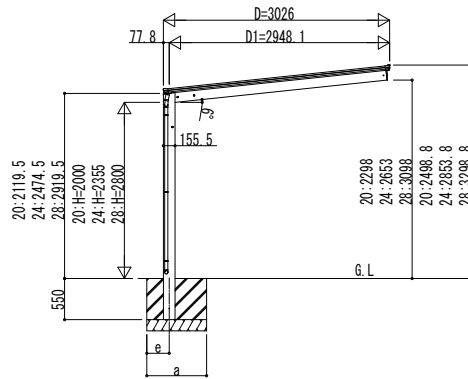
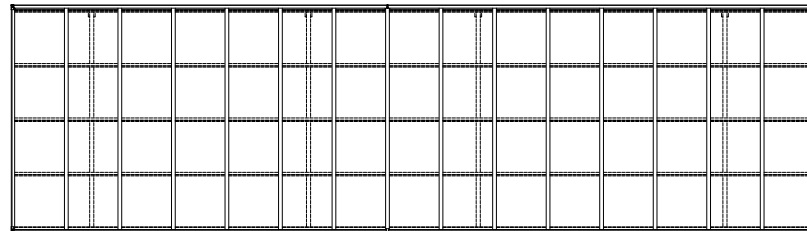
■基礎配置図



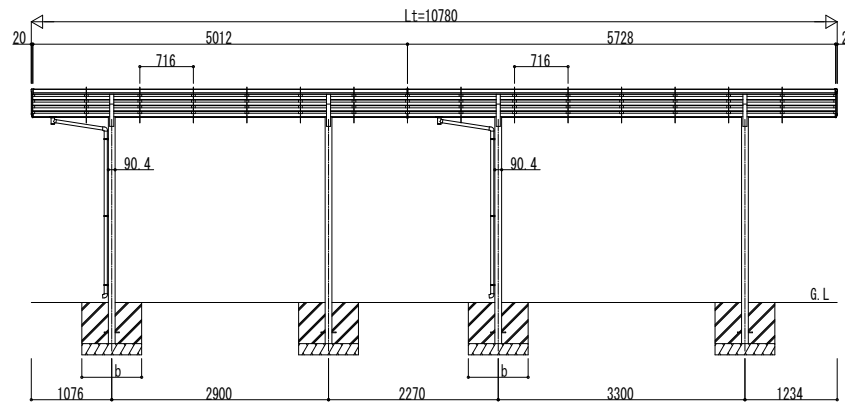
■基礎寸法表

間口呼称	奥行呼称	独立基礎						土間コンクリート考慮基礎 (既設コンクリートに施工)					
		地耐力 (kN/m ²)						地耐力 (kN/m ²)					
		30		50		100		30		50		100	
		a · b	e	a · b	e	a · b	e	a · b	e	a · b	e	a · b	e
30	51	1230	300	1140	300	970	300	660	330	570	285	470	235
	57	1230	300	1140	300	970	300	660	330	570	285	470	235

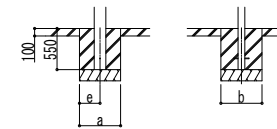
■姿図



独立基礎の場合



土間コンクリート考慮基礎の場合



変更記事	設計監理	工事名	照査	担当	作図	尺度	御承認印	図番
	施工	図面内容						通し図番

工事名	照査	担当	作図	尺度	御承認印	図番
カーポート エフルージュ FIRST						
600タイプ 奥行連結セット 姿図 51・57-30						

照査	担当	作図	尺度	御承認印	図番

図番	通し図番