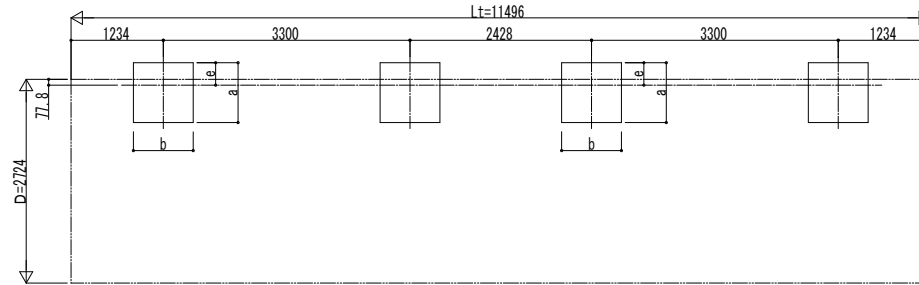


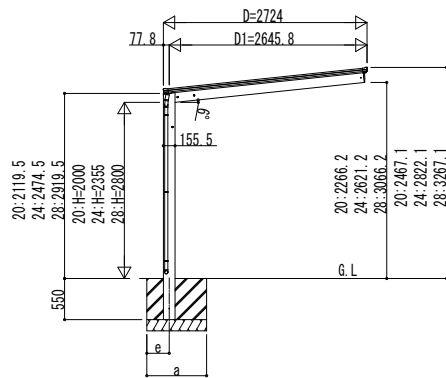
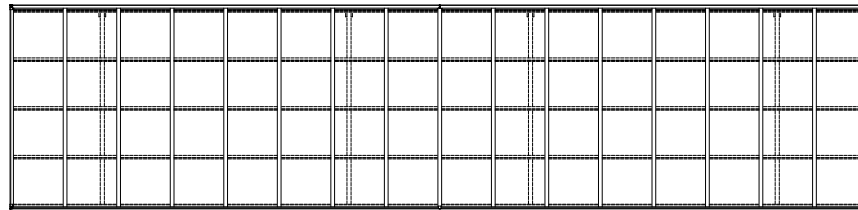
■基礎配置図



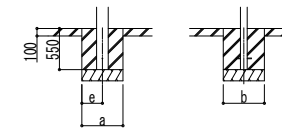
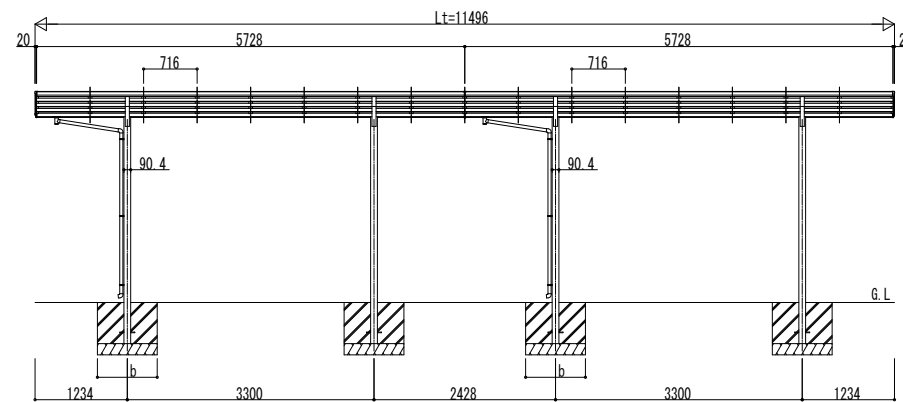
■基礎寸法表

間口呼称	奥行呼称	独立基礎						土間コンクリート考慮基礎 (既設コンクリートに施工)							
		地耐力 (kN/m <sup>2</sup> )						地耐力 (kN/m <sup>2</sup> )							
		30	50	100	30	50	100	30	50	100	30	50	100		
27	57	a·b	e	a·b	e	a·b	e	a·b	e	a·b	e	a·b	e	a·b	e
		1230	300	1140	300	970	300	660	330	570	285	470	235		

■姿図



独立基礎の場合



土間コンクリート考慮基礎の場合

変更記事	設計監理
	施工

工事名	照査	担当	作図	尺度	御承認印
図面内容					

図番	図番
600タイプ 奥行連結セット 姿図 57・57-27	JCS-A-G020

年	月	日

