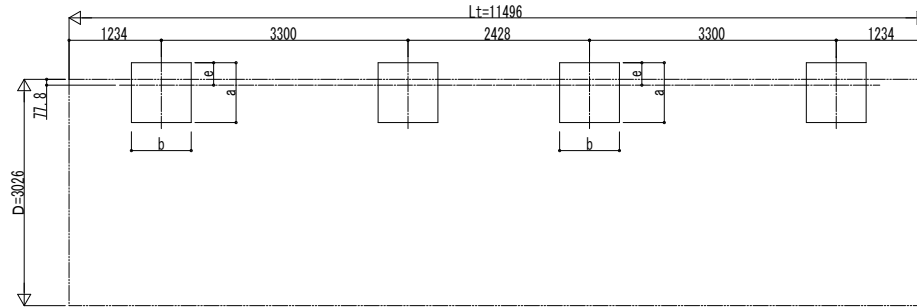


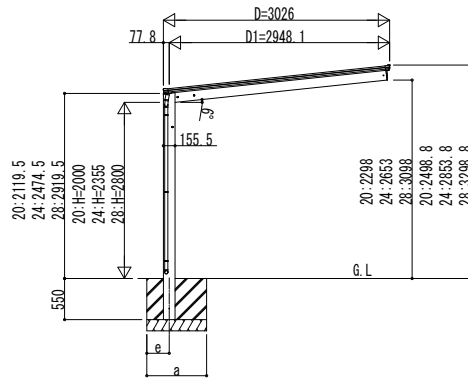
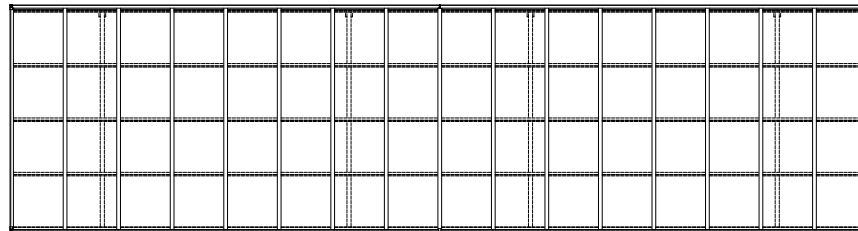
■基礎配置図



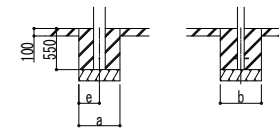
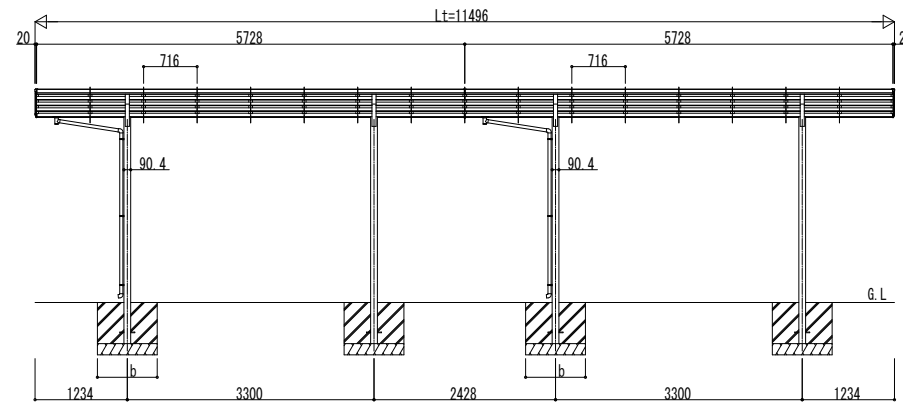
■基礎寸法表

間口呼称	奥行呼称	独立基礎						土間コンクリート考慮基礎 (既設コンクリートに施工)							
		地耐力 (kN/m ²)						地耐力 (kN/m ²)							
		30	50	100	30	50	100	30	50	100	30	50	100		
30	57	a・b	e	a・b	e	a・b	e	a・b	e	a・b	e	a・b	e	a・b	e
		1230	300	1140	300	970	300	660	330	570	285	470	235		

■姿図



独立基礎の場合



土間コンクリート考慮基礎の場合

変更記事	設計監理
	施工

工事名	照査	担当	作図	尺度	御承認印
図面内容					
カーポート エフルージュ FIRST					
600タイプ 奥行連結セット 姿図 57・57-30					

図番	年 月 日
通し図番	JCS-A-G021