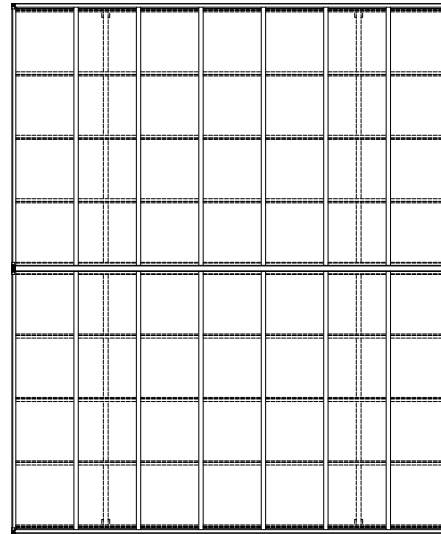
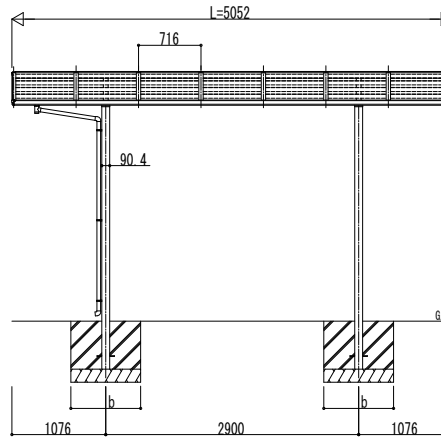
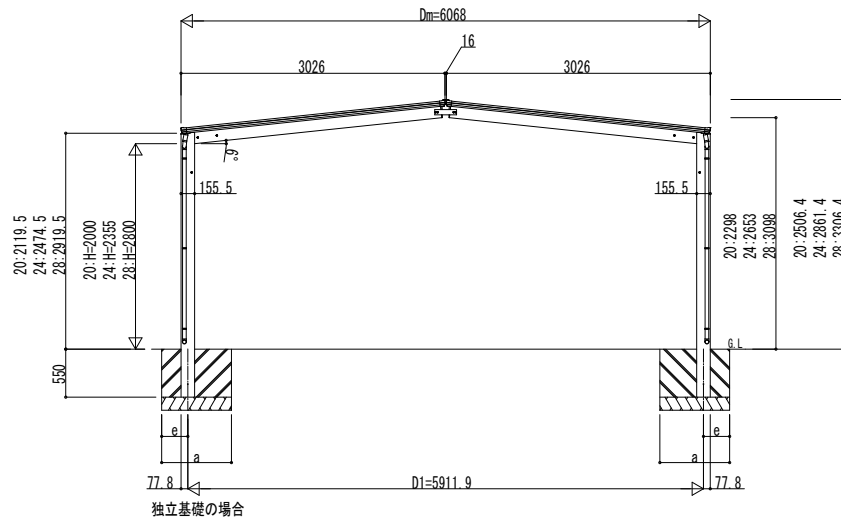
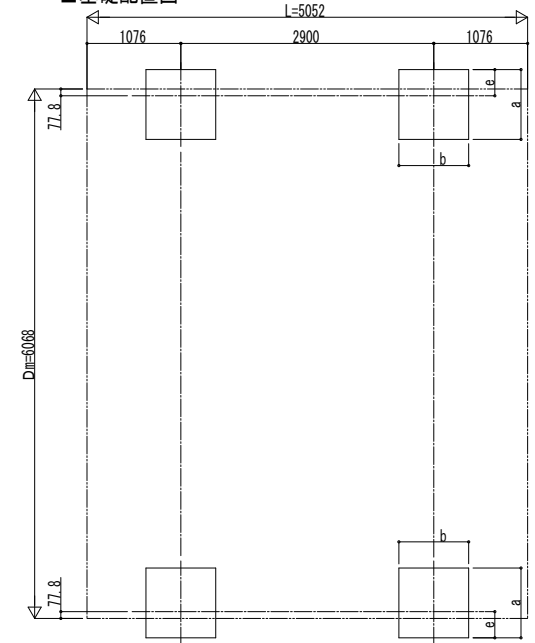


■ 姿図

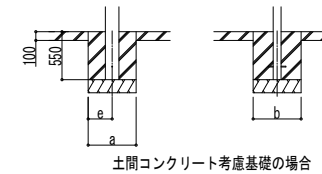


■ 基礎配置図



■ 基礎寸法表

間口呼称	奥行呼称	独立基礎						土間コンクリート考慮基礎 (既設コンクリートに施工)					
		地耐力 (kN/m ²)						地耐力 (kN/m ²)					
		30		50		100		30		50		100	
30	51	a・b	e	a・b	e	a・b	e	a・b	e	a・b	e	a・b	e
		1230	300	1140	300	970	300	660	330	570	285	470	235



変更記事	設計監理

工事名	

照査	担当	作図	尺度	御承認印

図番	

YKK AP 施工-A1