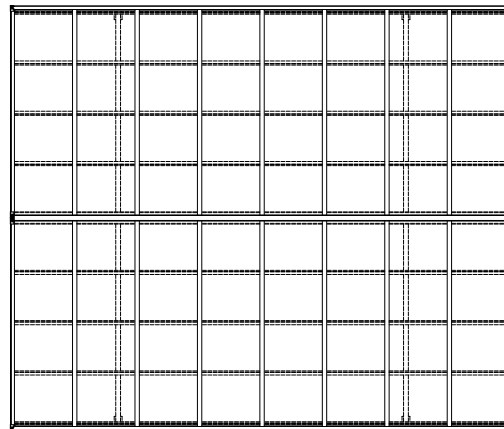
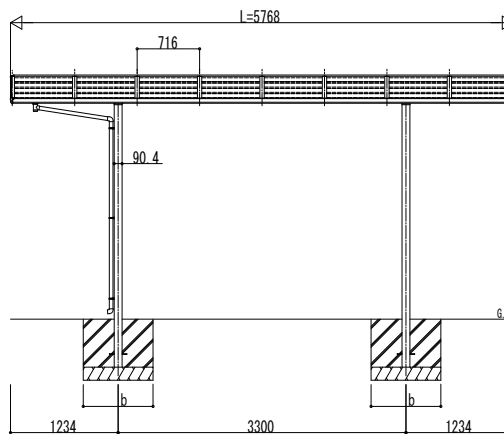
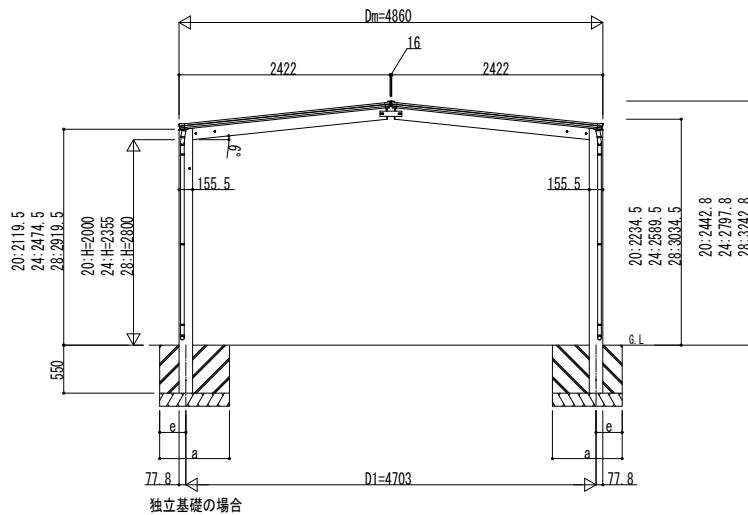
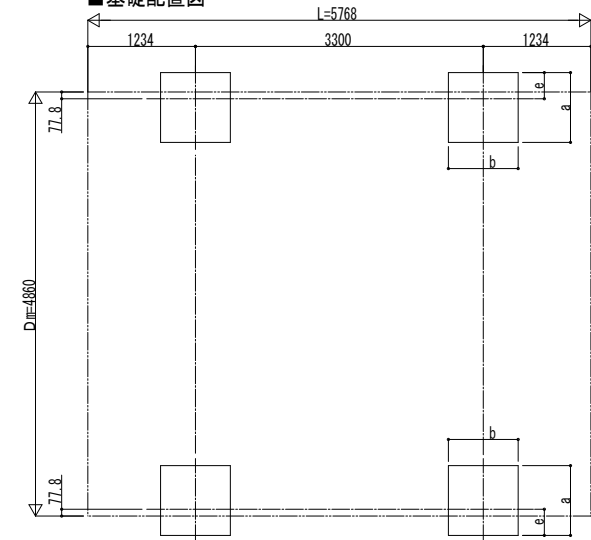


■ 図 図

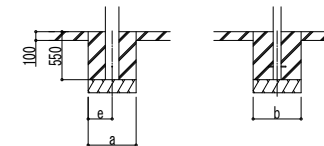


■ 基礎配置図



■ 基礎寸法表

間口呼称	奥行呼称	独立基礎						土間コンクリート考慮基礎 (既設コンクリートに施工)						
		地耐力 (kN/m ²)						地耐力 (kN/m ²)						
		30		50		100		30		50		100		
a	b	e	a	b	e	a	b	e	a	b	e	a	b	e
24	57	1090	300	1000	300	820	300	560	280	470	235	470	235	



土間コンクリート考慮基礎の場合

変更記事	設計監理

工事名	
図面内容	カーポート エフルージュ FIRST
	600タイプ M合掌セット 図 57-24・24

照査	担当	作図	尺度	御承認印
JCS-A-G025				

図番	
通し図番	