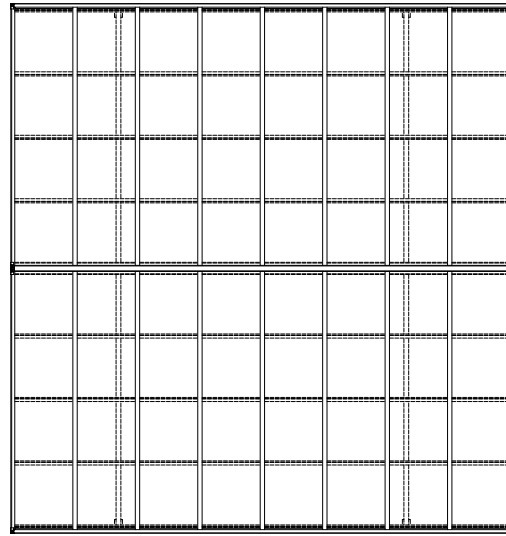
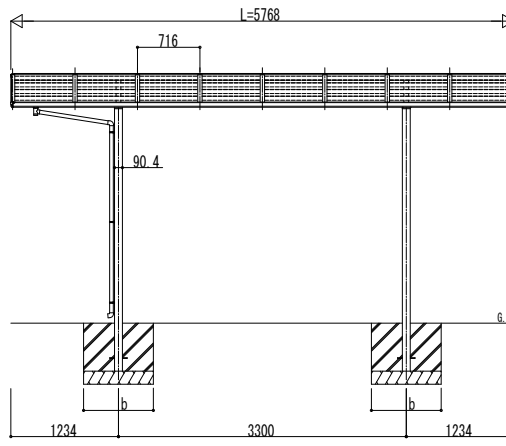
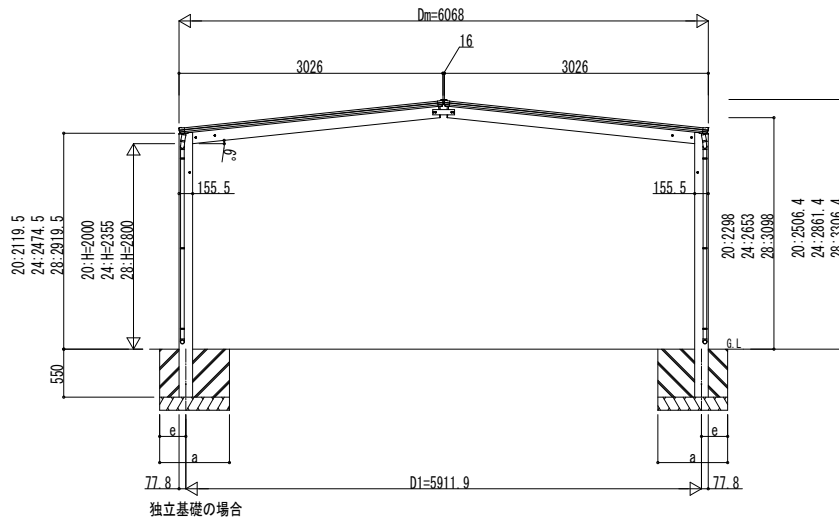
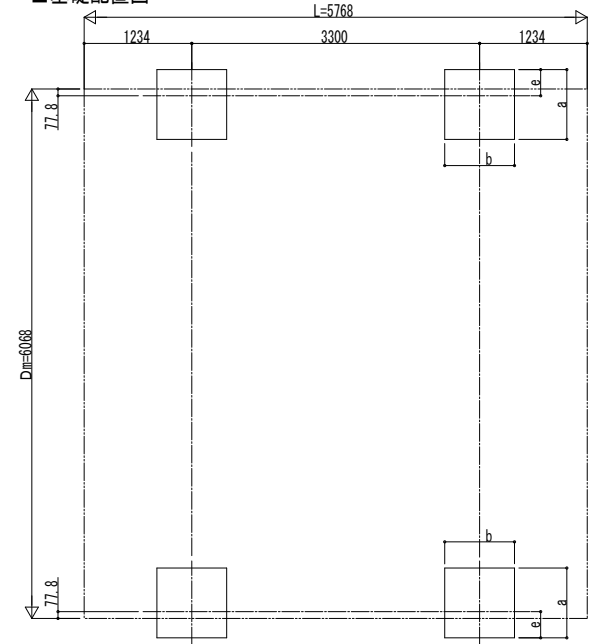


■ 姿図

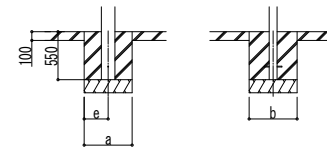


■ 基礎配置図



■ 基礎寸法表

間口呼称	奥行呼称	独立基礎						土間コンクリート考慮基礎 (既設コンクリートに施工)					
		地耐力 (kN/m ²)						地耐力 (kN/m ²)					
		30		50		100		30		50		100	
30	57	a · b	e	a · b	e	a · b	e	a · b	e	a · b	e	a · b	e
		1230	300	1140	300	970	300	660	330	570	285	470	235



変更記事	設計監理
	施工

工事名	照査	担当	作図	尺度	御承認印
カーポート エフルージュ FIRST					
600タイプ M合掌セット 姿図 57-30・30					

図番	年 月 日
通し図番	JCS-A-G027